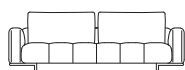


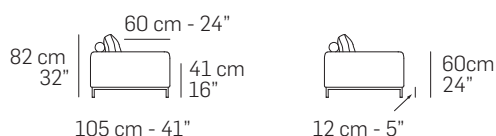
# CORTINA TUFTED



FRONTALE  
FRONT



LATERALE  
DEPTH



## Caratteristiche standard

- Struttura in multistrato e massello di abete, molleggio seduta con cinghie elastiche.
- Imbottiture in poliuretano espanso ecologico a cellula aperta con densità differenziate.
- Cuscini di schienale in fibra "Extra soft".
- Rivestimento in pelle o tessuto con cuscini di spalliera sfoderabili.
- Piede in metallo Canna di fucile (Cod.50) e Bronzo anticato (Cod.52).
- Cucitura Cod.03 + Cod.06 per rivestimento in pelle.
- Cucitura Cod.03 per rivestimento in tessuto.
- Inserimento letto non possibile.
- Lato componibile rifinito.

## Caratteristiche optional su richiesta senza maggiorazione

- Disponibile con cucitura a contrasto, per la scelta del colore fare riferimento ai codici del campionario pelli.

## Caratteristiche optional su richiesta con maggiorazione

- Per il multi rivestimento il prezzo va incrementato del 7%. Per maggiori dettagli fare riferimento al paragrafo "NOTE" posto nelle prime pagine del listino.
- Cuscino Cod.9050 e Cod.9010 realizzato con imbottitura in misto piuma. Eventuali cuscini supplementari potranno essere ordinati singolarmente.

## Note

- I disegni grafici che riportano l'asterisco (\*) sono sempre con lato rifinito e anche agganciabili agli elementi componibili.
- Non è possibile applicare altre cuciture.
- Per alcuni tessuti e velluti l'azienda si riserva di applicare la cucitura Cod.00 / Cod.03 (vedi immagine).

## Standard features

- Frame: wooden structure and solid fir wood and seat suspensions in reinforced elastic webbing.
- Paddings in eco-friendly open cell polyurethane foam, with different densities.
- Back cushions in "Extra soft" fiber.
- Covering in leather or fabric. Back cushions coverings removable.
- Legs in Gunmetal (Cod.50) and Antique bronze (Cod.52).
- Stitching type Cod.03 + Cod.06 for leather covering.
- Stitching type Cod.03 for fabric covering.
- No bed version available.
- Sectional sides finished.

## Optional features available upon request without any upcharge

- Stitching, unless differently requested, will be matching the leather or fabric colour. Contrast stitching colour can be ordered at no extra charge. You might use as reference any Nicoline leather.

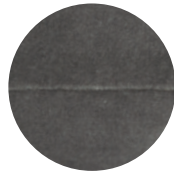
## Optional features available upon request with an upcharge

- 7% upcharge for combined coverings. Please refer to the notes at the beginning of pricelist.
- Cushion Cod. 9050 and Cod.9010 with padding in mixed feather. Any additional cushions can be ordered individually.

## Notes

- Versions with asterisk (\*) have always the terminal side finished with the possibility to be connected to modular elements.
- Different stitchings not available.
- For some fabrics and velvets production dept. must apply the stitching Cod.00 / Cod.03 (as per picture below).

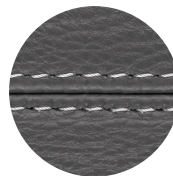
Cuciture //  
Stitchings



Cod.00



Cod.03



Cod.06

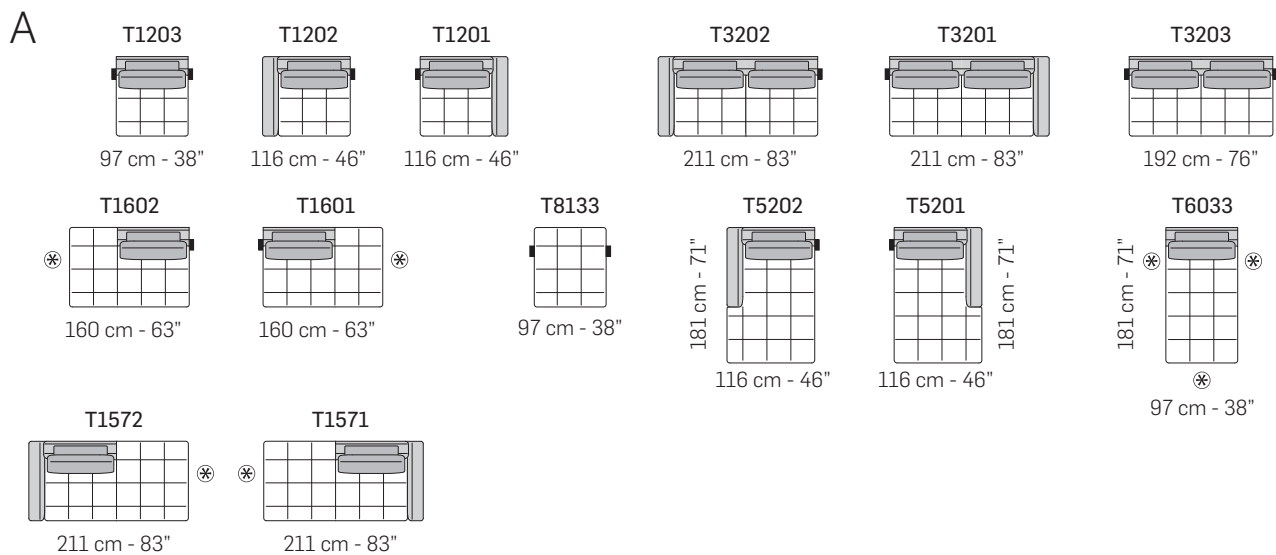
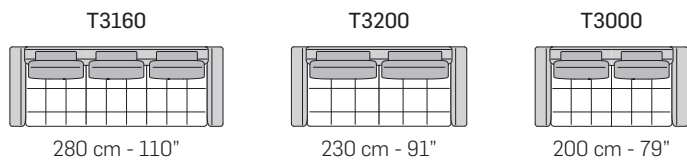
Piede in metallo //  
Metal legs



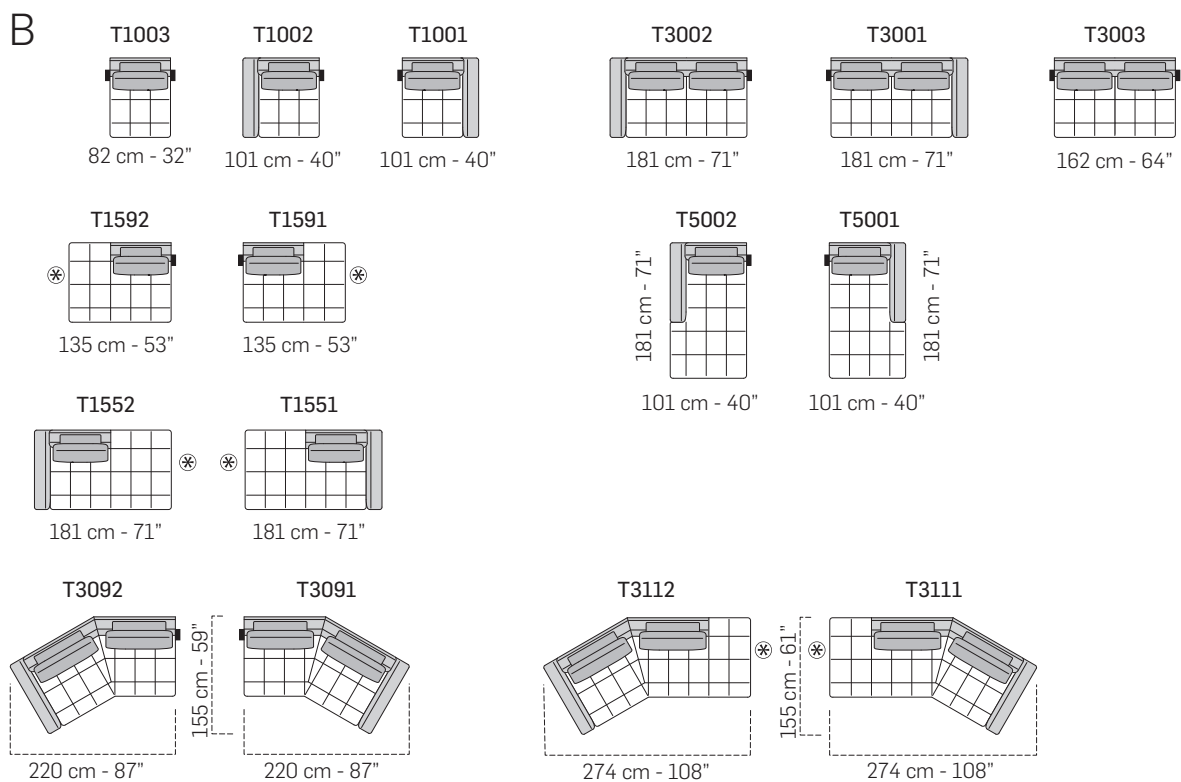
Canna di Fucile (Cod.50) //  
Gunmetal (Cod.50)



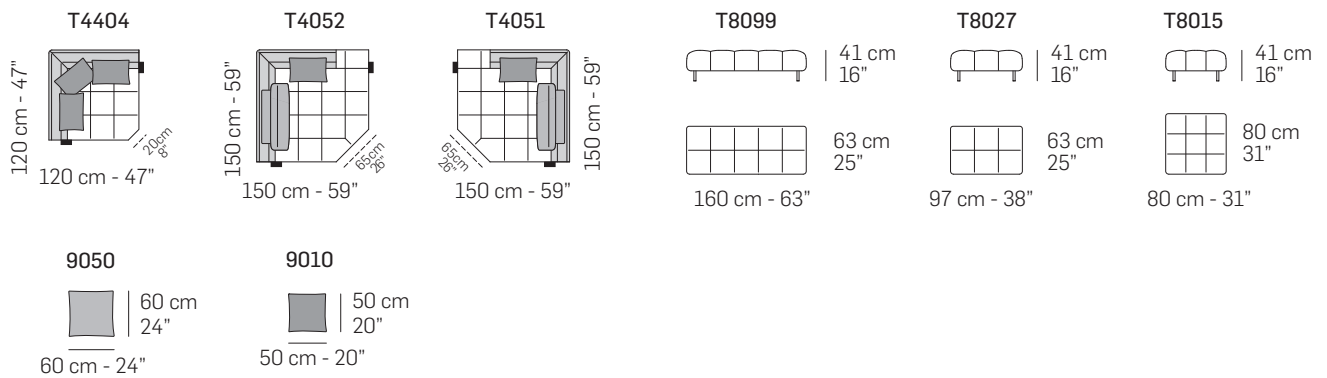
Bronzo Anticato (Cod.52) //  
Antique Bronze (Cod.52)



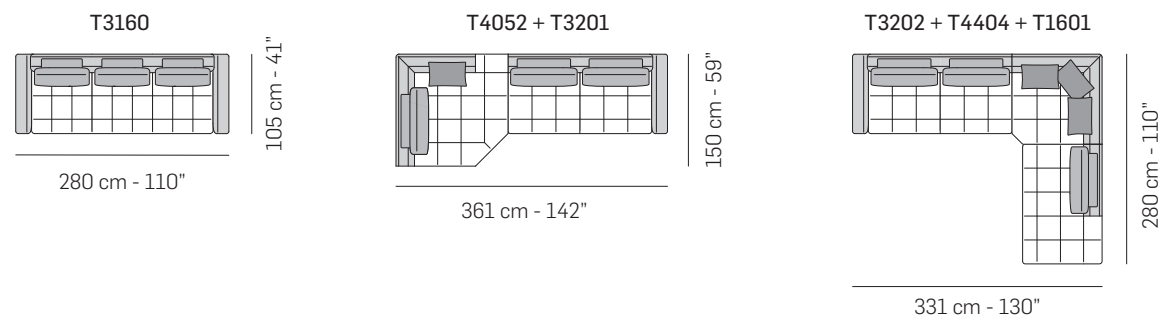
tutti gli elementi del gruppo A hanno lo stesso modulo di seduta - all items in group A have the same seat width



tutti gli elementi del gruppo B hanno lo stesso modulo di seduta - all items in group B have the same seat width



COMPOSIZIONI CONSIGLIATE / SUGGESTED COMPOSITIONS



Scala 1:100 / Ratio 1 to 100

**Legenda / Legend**

- Spalliera / Back Cushions
- Bracciolo / Armrest
- Poggiareni / Kidneyrest
- Seduta / Seat Cushions
- ⊗ Lato terminale sempre rifinito e agganciabile agli elementi componibili / Terminal side is always finished and it can also be connected to modular elements
- Aggancio Componibile / Connector