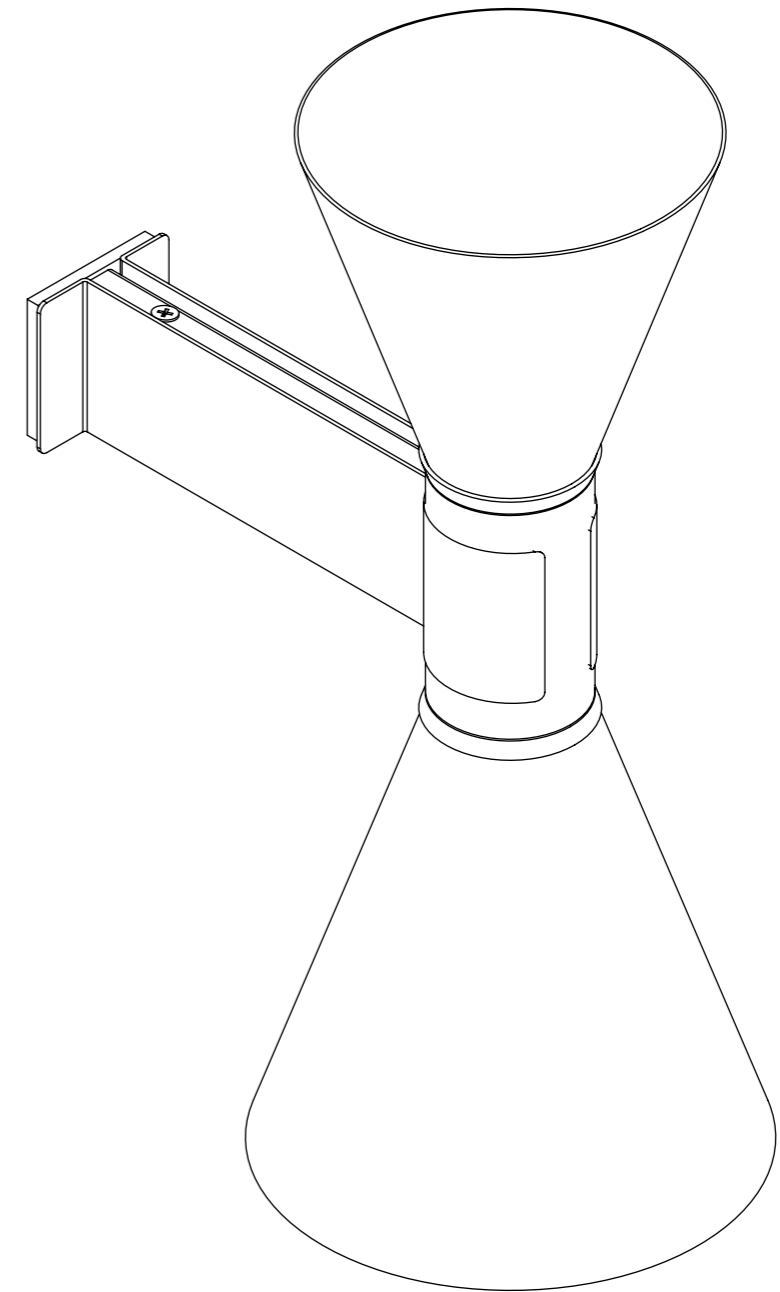
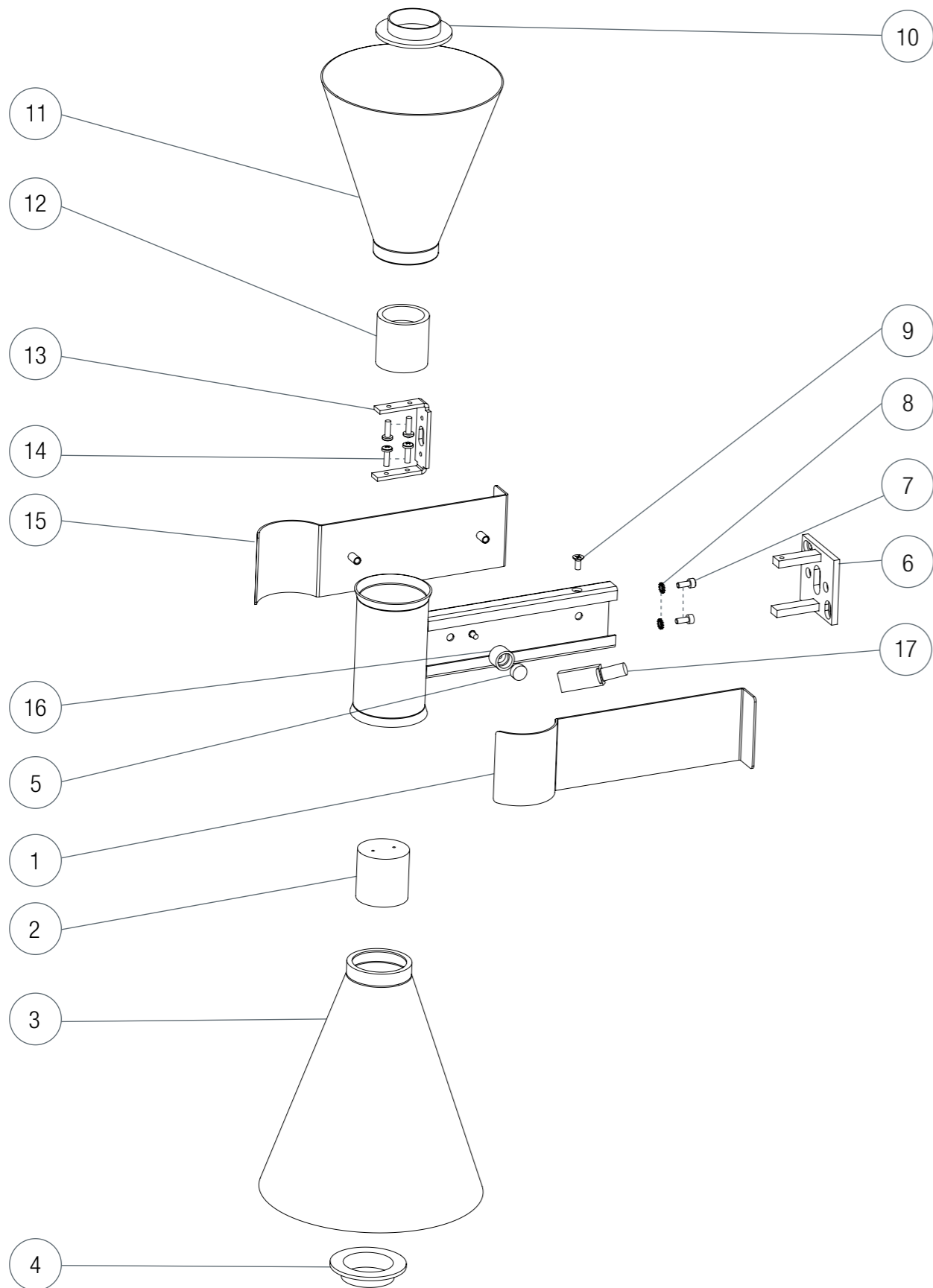


Istruzioni per il montaggio
Assembly instructions
Instructions pour le montage
Montageanleitung
Instrucciones para el montaje

Design: Le Corbusier

APPLIQUE DE MARSEILLE

E27 FLUO/LED/HALO



1x15W E27, FBG, 15/251B, 220-230V, 50Hz/1x18W E27, FBG, 18/251B, 110V 60Hz
 2x52W E27, HSGA/C/UB, 52, 220V -230V, 50Hz



ITALIANO: Le descrizioni dei simboli relativi a questa lampada Si trovano sul foglio allegato.
ENGLISH: Descriptions of the symbols for this lamp can be found on the sheet enclosed.
FRANÇAIS: Les descriptions des symboles relatifs à cette lampe se trouvent sur le document ci-joint.
DEUTSCH: Die Beschreibungen für die Symbole, die auf diese Lampe bezogen sind, entnehmen Sie bitte dem beiliegenden Zettel.
ESPAÑOL: Las descripciones de los símbolos relativos a esta lámpada se encuentran en el folio adjuntado.
БЪЛГАРСКИ: Описанията на символите за тази лампа са в приложението.
ČEŠTINA: Popisy symbolů pro tuto lampu naleznete v příloženém listě.
DANSK: Beskrivelsen af de symboler; som angår denne lampe, finder på den vedlagte forklaring.
EESTI: Selle lambi kohta käivate sümbolite kirjeldused leiata kaasasolevalt lehel.
ΕΛΛΗΝΙΚΑ: ΕΛΛΗΝΙΚΑ: Τα σύμβολα του φωτιστικού ατού περιγράφονται στο συνημμένο φυλλάδιο.
HRVATSKI: Opisi simbola koji se odnose na to svjetiljku, nalaze se na priloženoj listi.
LATVISKI: Šīr lampas simbolu apraksts ir pievienotajā lapā.
LIETUVIU: Šios lempos simbolių aprašymai pateikiami pridėtame lape.
MAGYAR: A lámpával kapcsolatos jelek leírását lásd a mellékelt tájékoztató.
NEDERLANDS: De beschrijving van de symbolen m.b.t. deze lamp bevindt zich op het blad in bijlage.
NORSK: Forklaringene på symbolene som gjelder for denne lampen finnes på vedlagte ark.
POLSKI: Opisy symboli dotyczących tej lampy zostały przytoczone w załączonej ulotce.
PORTUGUÊS: As descrições dos símbolos relativos a esta lâmpada encontram-se na página em anexo.
ROMÂNĂ: Descrierea simbolurilor referitoare la această lampă se găsește în foaia atașată.
SLOVENSKI: Opisi simbolov, ki se nanašajo na to svetilko, so na priloženem listu.
SLOVENČINA: Popis symbolov pre túto lampu je uvedený na priloženom hárkú papiera.
SUOMI: Tätä lampun koskevien symbolien selitykset löytyvät oheisesta liitteestä.
SVENSKA: Beskrivningarna av symbolerna som gäller denna lampas finns att läsa på det bifogade informationsbladet.

NEMO

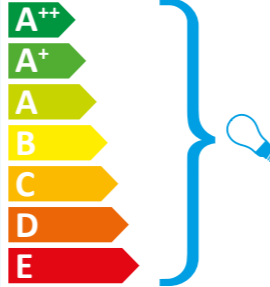


This luminaire is compatible with bulbs of the energy classes:

Questo dispositivo è compatibile con lampadine di classi energetiche:

Diese Leuchte ist geeignet für Leuchtmittel der Energieklassen:

Ce luminaire est compatible avec des ampoules des classes énergétiques:



874/2012



L'apparechio d'illuminazione che Lei ha acquistato è garantito per 24 mesi dalla data dell'acquisto contro difetti estetici e reclamo restituisca al Suo fornitore l'apparechio con lo scontrino di cassa o la fattura comprovante la data d'acquisto. Per i suoi termini della garanzia, consulti il Suo fornitore.

funzionali. In caso di aggiornamenti

The lamp you have bought is guaranteed against aesthetic and operating faults for 24 months from the date of purchase. If you have a claim, return the appliance to your dealer with the cash register receipt or invoice showing the date of purchase. For further information on the terms of the guarantee, consult your dealer.

ave a claim, ation on the terms of

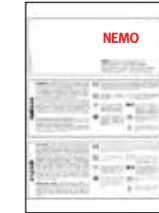
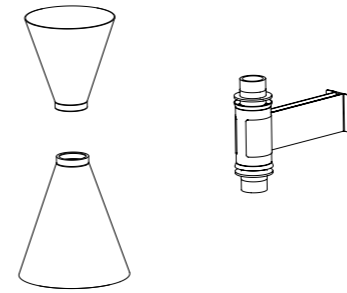
L'appareil d'éclairage que vous venez d'acheter est garanti pendant 24 mois à partir de la date d'achat contre tous défauts esthétiques et fonctionnels. En cas de réclamation nous vous prions de rendre à votre fournisseur l'appareil et le ticket de caisse ou la facture d'achat. Pour plus de renseignements sur les conditions de la garantie, adressez-vous à votre fournisseur.

hétiques et ure montrant la date

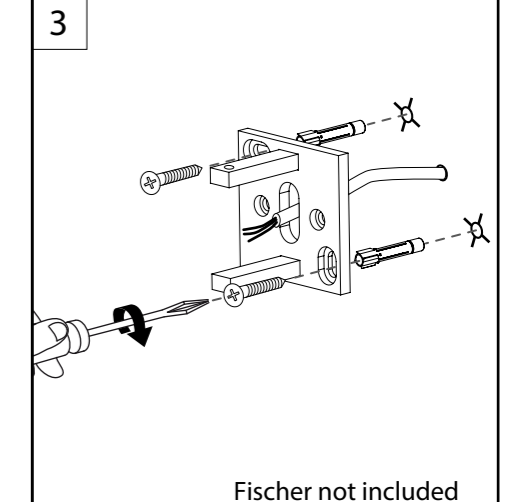
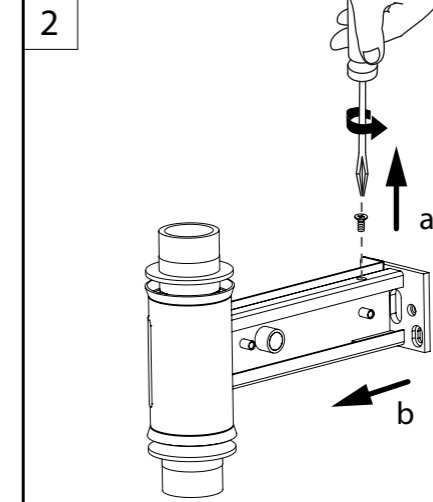
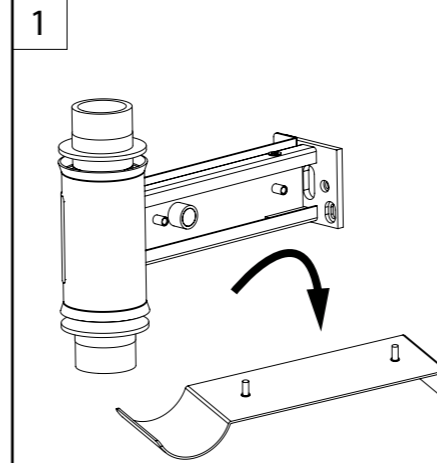
Für die von Ihnen erworbene Leuchte gewähren wir eine Garantie von 24 Monaten ab Kaufdatum hinsichtlich ästhetischer und funktioneller Defekte. Bitte geben Sie bei einer Reklamation die Leuchte Ihrem Händler mit dem Kassenschein oder der Rechnung, aus welchem/r d Kaufs hervorgeht, zurück. Weitere Informationen zu den Garantiebedingungen erhalten Sie bei Ihrem Händler.

oneller as Datum des

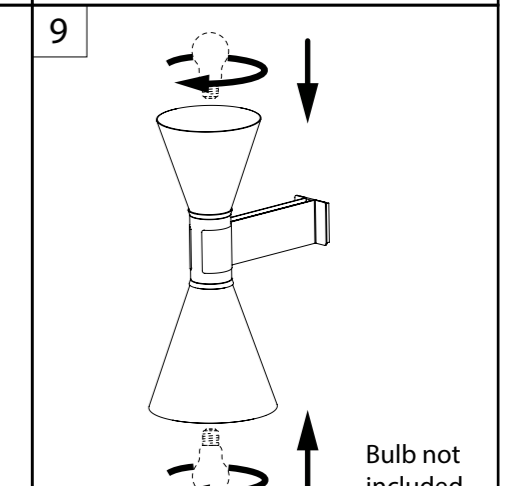
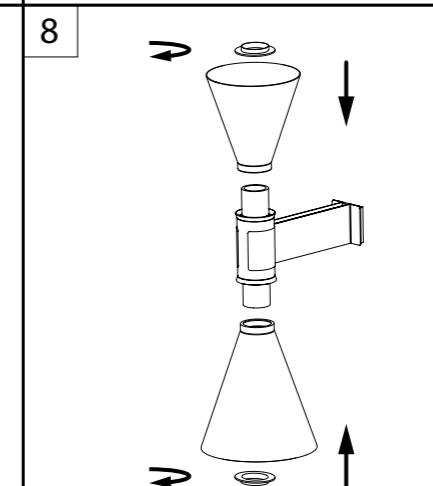
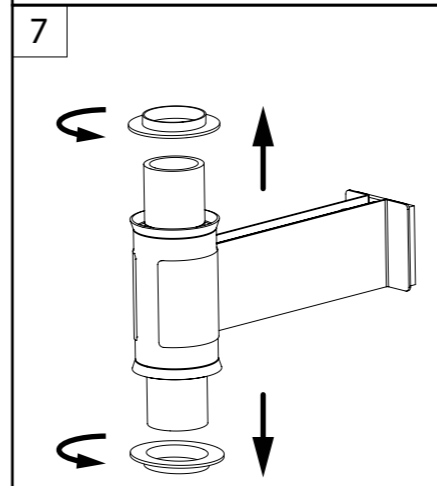
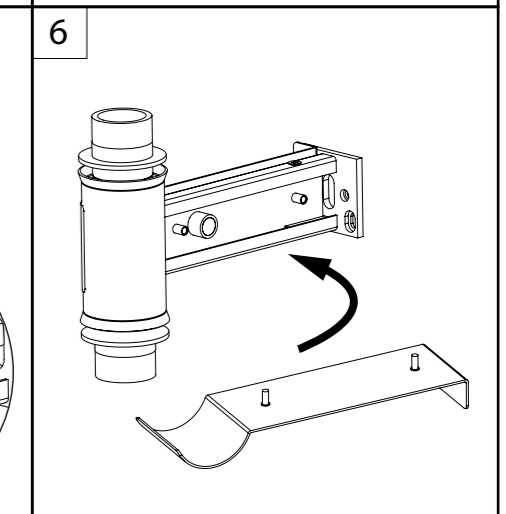
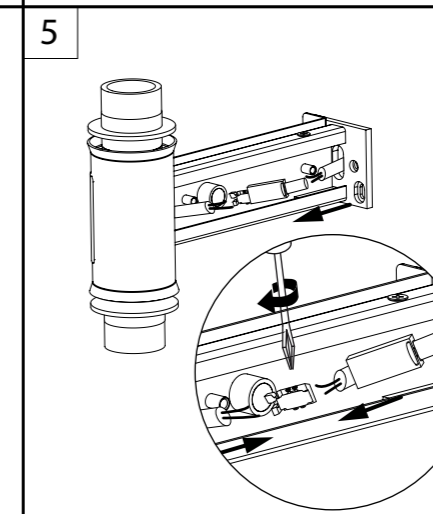
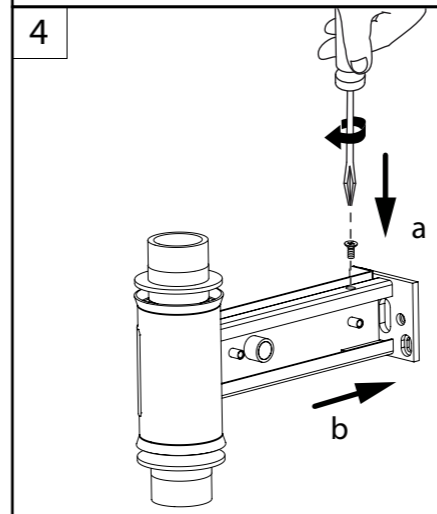
contenuto imballo - box contents - packungsinhalt - contenu de l'emballage - contenido de la confección



installazione - installation - installation - installation - instalación



Fischer not included



Bulb not included

NEMO

Nemo S.r.L. Viale Brianza, 30 | 20823 Lentate sul Seveso (MB), Italy | Tel. +39 0362 info@nemolighting.com | nemolighting.com

166 05 00 | Fax +39 0362 372 996