

THE ACCENT X

II. EDITION

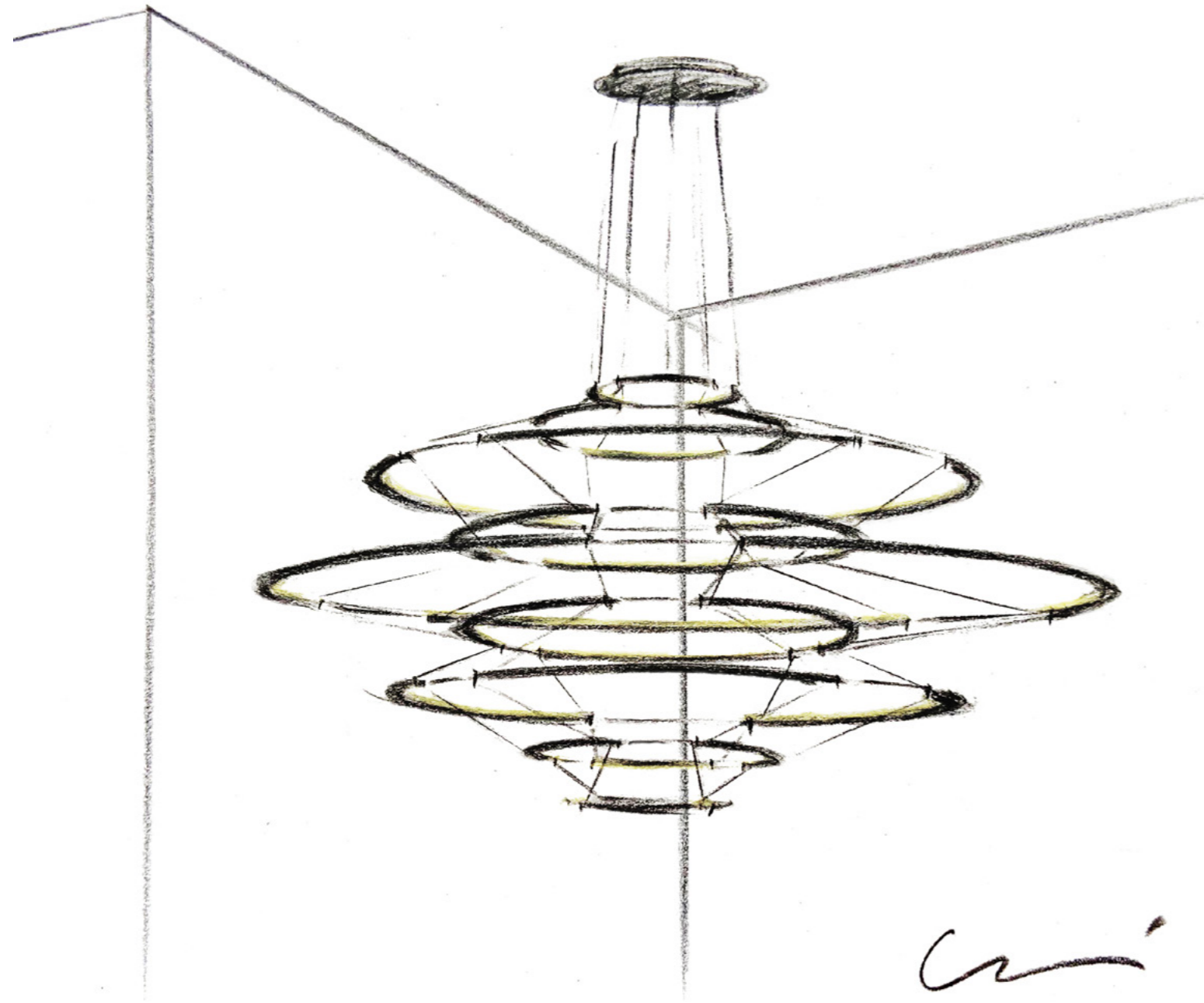
METRO-GOLDWYN-MAYER Presents

CAPTAIN NEMO AND THE UNDERWATER CITY



They
tried to
leave the
golden city
with the most
valuable prize
of all—
their lives!

Starring
ROBERT RYAN · CHUCK CONNORS · NANETTE NEWMAN · LUCIANA PALUZZI
Screenplay by PIP & JANE BAKER and R. WRIGHT CAMPBELL · Executive Producer STEVEN PALLOS · Produced by BERTRAM OSTRER · Directed by JAMES HILL · 
PANAVISION® & METROCOLOR



DROP	8
ALLEGRO	14
TYPE	18
ZENA	24
FOX COLLECTION	32
SWAN	38
TITIA MINOR	42
CROWN APPLIQUE	46
LINESCAPES WALL	50
TUBES CEILING	54
UNTITLED READING	58
FIX	62
MAGA TABLE	66
ASTEROIDE CEILING	70
ARA WALL	74
LINESCAPES FLOOR	76
ON LINES	78
NEO	80
LAMPE DE BUREAU	86
APPLIQUE RADIEUSE	92
APPLIQUE DE MARSEILLE MINI	96
PROJECTEUR 165	100
POTENCE PIVOTANTE MINI	106
PIVOTANTE À POSER	108
APPLIQUE CYLINDRIQUE	112
PARLIAMENT	120
LA ROCHE	124
PLINT BATTERY MINI	130
LUX COLLECTION	136
ZIRKOL COLLECTION	158
GRAVITY COLLECTION	182

VEEMO

ENG

Instinct and constant design diligence in a collection that is the outcome of a sophisticated lighting engineering. A clear lines chandelier combined with an extremely slim aluminium structure for a soft echo of strong and diffused light. Each profile and connector is linked through a miniaturised connection for a unique result of suspended lightness.

DEU

Gespür und konsequente Sorgfalt beim Design einer Kollektion, deren Ergebnis eine anspruchsvolle Lichtgestaltung ist. Ein Kronleuchter mit klaren Linien, kombiniert mit einer extrem schlanken Aluminiumstruktur für ein sanftes und zugleich strahlendes Licht. Jedes Modul und jedes Verbindungsstück ist durch eine minimale Konstruktion miteinander verbunden, was zu einer einzigartigen schwebenden Leichtigkeit führt.

ITA

Istinto e costante diligenza di progetto per una collezione che è il frutto di un sofisticato lavoro di ingegneria illuminotecnica. Un chandelier dalle linee definite, combinate a una struttura in alluminio estremamente leggera per un morbido eco di luce importante e diffusa. Ogni profilo e contatto sono collegati attraverso una connessione miniaturizzata per un risultato unico di leggerezza sospesa.

FR

Instinct et recherche constante de conception pour une collection qui est le résultat d'un travail sophistiqué d'ingénierie d'éclairage. Un lustre aux lignes définies associé à une structure en aluminium extrêmement légère pour un écho de lumière importante et diffuse. Chaque profil et contact est relié par une connexion miniaturisée pour un résultat unique de légèreté suspendue.





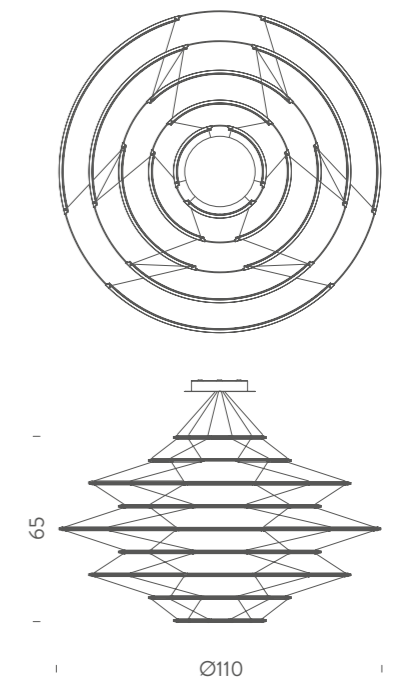
DROP

Ø 110

<i>voltage/current</i>	<i>max power</i>	<i>source</i>	<i>flux</i>	<i>emission</i>	<i>CRI</i>	<i>switching</i>	<i>CCT</i>	<i>finish</i>	<i>code</i>
110-230V	90W	linear LED	8700lm	diffused	90	1-10V	2700K	black	DRP LNN 53
<i>note</i>	cable length 2,5m								



black





ENG

New paradigm in the world of battery-powered lighting. Allegro, as never before, meets the demand of robust architectural lighting, powered by a high-performance battery combined with equally sophisticated electronic control gear. A die-cast aluminium body with a recessed optic for a total eye-comfort and versatile applications, both as a floor and as a table lamp. A new instrument, resulting from a significant technological lighting research.

DEU

Ein Novum in der Welt der akkubetriebenen Beleuchtung. Allegro erfüllt wie keine andere Leuchte die Anforderungen an eine moderne und zuverlässige Architekturbeleuchtung, die von einer leistungsstarken Batterie in Kombination mit einem ebenso anspruchsvollen elektronischen Vorschaltgerät betrieben wird. Das Gehäuse aus Aluminiumdruckguss mit entbledeter Optik sorgt für einen hohen Sehkomfort und bietet vielfältige Einsatzmöglichkeiten, sowohl auf dem Boden als auch auf einem Tisch. Ein neues Lichtwerkzeug, das das Ergebnis umfangreicher technologischer und lichttechnischer Innovationen ist.

ITA

Nuovo paradigma nel mondo dell'illuminazione a batteria. Come mai prima, Allegro soddisfa esigenze di luce robusta e dall'animo architettuale, alimentato da una batteria ad alte prestazioni con un'elettronica di controllo altrettanto sofisticata. Un corpo in alluminio pressofuso con un'ottica incassata per un comfort visivo totale e per una molteplicità di utilizzi, sia da terra che da tavolo. Un progetto nuovo, frutto di un'importante ricerca tecnologica e illuminotecnica.

FR

Nouveau paradigme dans le monde de l'éclairage à batterie. Plus que jamais, Allegro répond aux besoins d'un éclairage robuste à l'âme architecturale, alimenté par une batterie performante avec une électronique de commande tout aussi sophistiquée. Un corps en aluminium moulé sous pression avec une optique encastrée pour un confort visuel total et pour une variété d'utilisations, aussi bien au sol qu'en appui. Un nouvel outil, résultat d'une importante recherche technologique et d'éclairage.





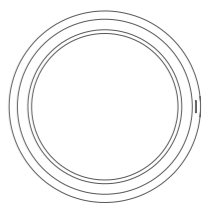
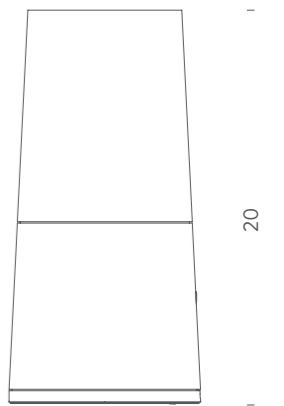
ALLEGRO

<i>voltage/current</i>	<i>max power</i>	<i>source</i>	<i>flux</i>	<i>optic</i>	<i>CRI</i>	<i>switching</i>	<i>CCT</i>	<i>finish</i>	<i>code</i>
110-230V	5,5W	LED spot	480lm	10°	90	dim push on board	2700K	black	ALL BNN 11

note black matte/glossy, USB-C input (5V), charger and wire included, rechargeable, 10 hours battery life, 6 hours charge time (light off)



black



Ø10,2

ENG

Sophisticated and technical project that introduces the most cutting-edge achievements in the optics and dimming control into a domestic environment. Designed for a sharp lighting through a fluid interaction. A simple hand gesture can orient the light, vary the intensity and adjust the beam angle. The spotlight's features converge where the hand naturally rests to direct the spot. A magnetic spherical joint swivels the spot, providing significant adjustments. Matte black aluminium.

DEU

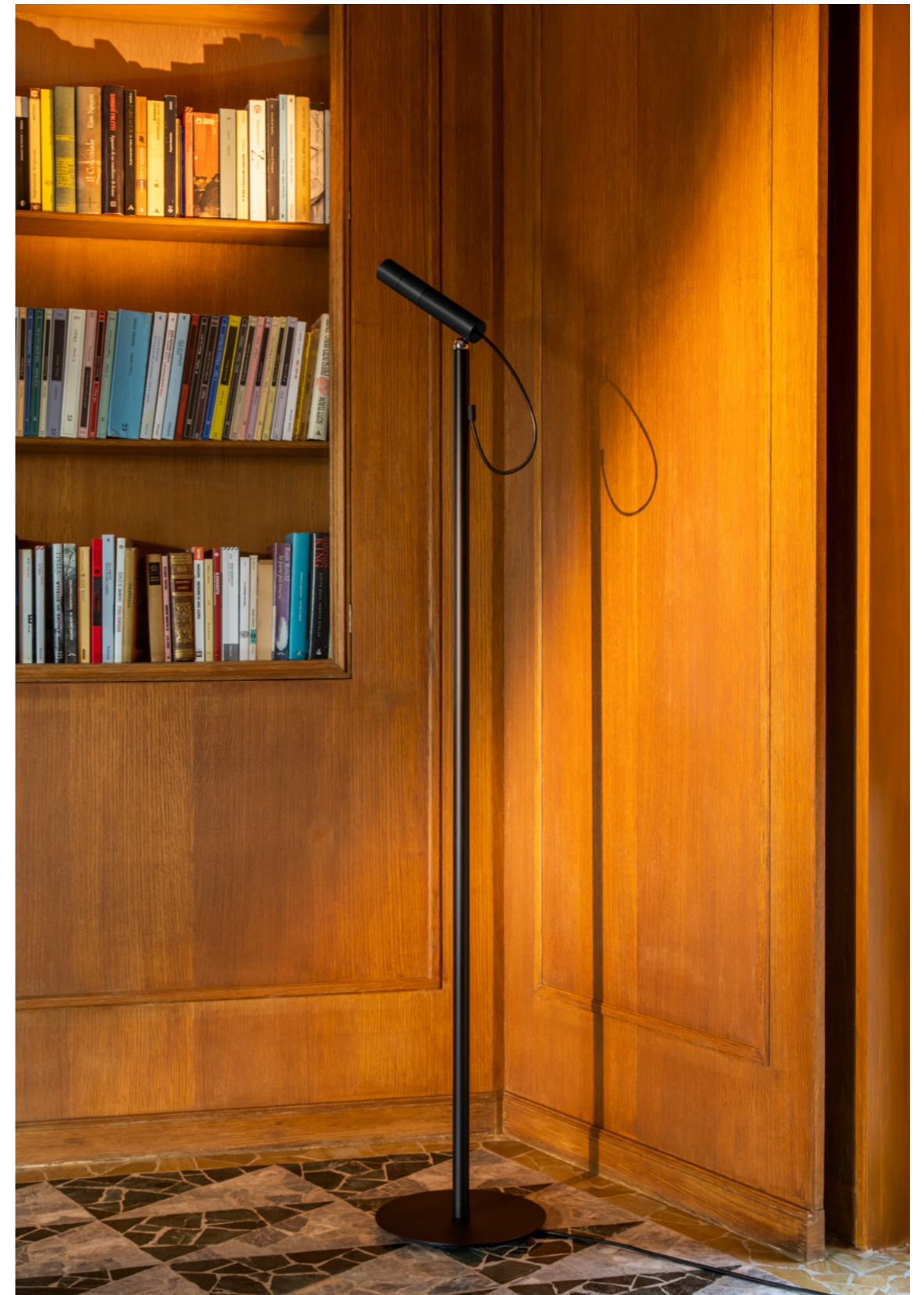
Ein raffiniertes und komplexes technisches Produkt, das die neuesten Errungenschaften im Bereich der Optik und der Dimmfunktion in eine private Umgebung integriert. Entwickelt für eine präzise Beleuchtung durch fließende Interaktion: eine einfache Handbewegung kann das Licht lenken, seine Intensität variieren und den Abstrahlwinkel einstellen. Die Eigenschaften des Strahlers laufen dort zusammen, wo die Hand den Spot auf natürliche Weise lenkt. Ein magnetisches Kugelgelenk erlaubt es, den Scheinwerfer zu schwenken und so die Intensität zu verändern. Mattschwarzes Aluminium.

ITA

Un oggetto sofisticato e tecnico che porta nell'ambiente domestico le più avanzate ricerche nel campo dell'ottica e del controllo della dimmerazione. Progettato per un'illuminazione puntuale attraverso un'interazione fluida, con un semplice movimento della mano si può orientare la luce, variarne l'intensità e sceglierne l'angolo di diffusione. Tutte le sue funzioni convergono dove la mano si poggia naturalmente per dirigere lo spot. L'orientabilità avviene attraverso un giunto sferico magnetico che permette importanti inclinazioni, controlla l'ottica e proietta il fascio di luce in modo puntuale. Alluminio nero opaco.

FR

Un objet sophistiqué et technique qui apporte la recherche la plus avancée dans le domaine de l'optique et du contrôle de la gradation dans un environnement domestique. Conçu pour un éclairage précis grâce à une interaction fluide, d'un simple mouvement de la main vous pouvez orienter la lumière, faire varier son intensité et choisir l'angle de diffusion. Toutes ses fonctions convergent là où la main se pose naturellement pour diriger le spot. Le réglage s'effectue grâce à une rotule magnétique qui permet des inclinaisons importantes. qui contrôle l'optique et projette le faisceau de lumière. Aluminium noir mat.



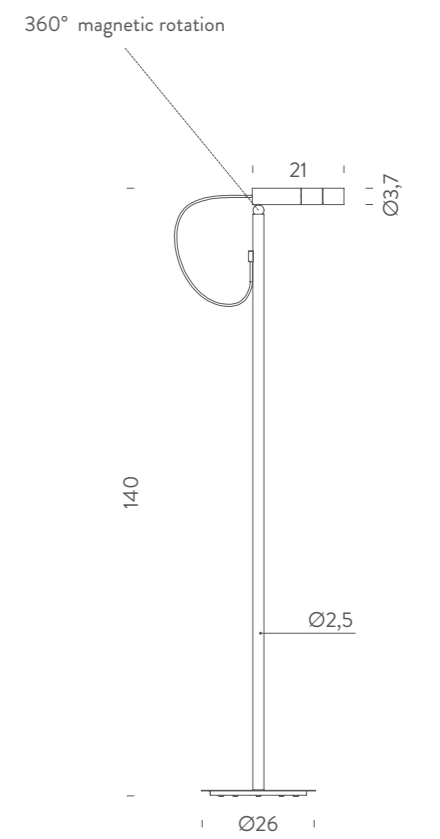


TYPE

<i>voltage/current</i>	<i>max power</i>	<i>source</i>	<i>flux</i>	<i>optic</i>	<i>CRI</i>	<i>switching</i>	<i>CCT</i>	<i>finish</i>	<i>code</i>
110/240V	5W	LED spot	500lm	15-60°	90	dim on board	2700K	matte black painted	TYP LNN 21
<i>note</i>	detachable head through 360° rotational magnet								



black





rotating zoom control

rotating dim control

360° magnetic rotation

ENG

The clean silhouette of Zena is the result of a rigorous research of geometrical design that leads to the conception of an essential and powerful artefact featuring significant lighting performances. The PLUS version includes a track that can host up to two adjustable spots. Zena represents a revolution in the world of wall lamps, a contemporary experiment that transforms the wall lamp from a traditionally static object into a dynamic and sophisticated element, an important synthesis of lightness, power and comfort. Zena features recyclable aluminium extrusions available in matt white and matt black. Optional spotlights in the PLUS version.

DEU

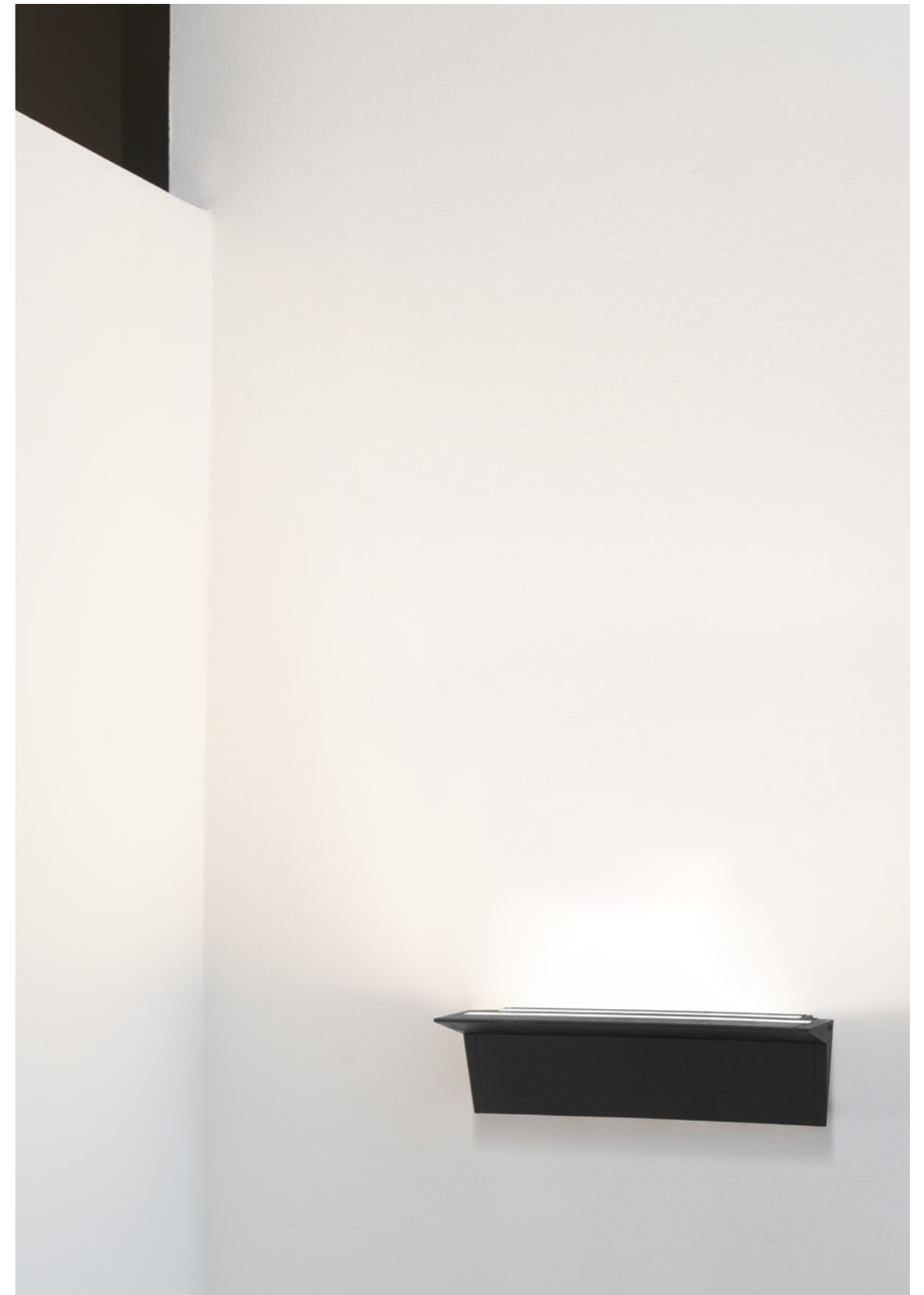
Die essentielle Silhouette von Zena ist das Ergebnis einer rigorosen Forschung im Bereich des geometrischen Designs, die zur Schaffung eines charakteristischen und leistungsstarken Lichtobjekts geführt hat, das eine bedeutende Lichtleistung aufweist. Die PLUS-Version verfügt über eine Schiene, die bis zu zwei verstellbare Spots aufnehmen kann. Zena stellt eine Revolution in der Welt der Wandleuchten dar, ein zeitgenössisches Experiment, das die Wandleuchte von einem traditionell statischen zu einem dynamischen und raffinierten Element macht, eine wichtige Synthese aus Leichtigkeit, Leistung und Komfort. Zena besteht aus recyceltem Aluminium und ist in den Farben Mattweiß und Mattschwarz erhältlich. Optionale Strahler in der Version PLUS.

ITA

L'essenzialità di Zena è il risultato di un attento studio di ricerca geometrica, che ha generato un oggetto essenziale e potente con importanti prestazioni luminose. La versione PLUS integra un binario che può ospitare fino a due spot orientabili. Zena rappresenta una rivoluzione nel mondo delle lampade a parete, un esperimento contemporaneo che trasforma l'applicazione da oggetto tradizionalmente statico in elemento dinamico e sofisticato, un'importante sintesi tra obiettivi di leggerezza, potenza e fruibilità. Zena è realizzata da una serie di estrusi in alluminio riciclabile presentata nelle versioni bianco opaco e nero opaco. Spot disponibili come accessori nella versione PLUS.

FR

L'essentialité de Zena est le résultat d'une étude minutieuse de recherche géométrique qui a généré un objet essentiel et puissant avec des performances d'éclairage importantes. La version PLUS intègre un rail pouvant accueillir jusqu'à deux spots orientables. Zena représente une révolution dans le monde des appliques murales, une expérience contemporaine qui transforme l'applique murale d'un objet traditionnellement statique en un élément dynamique et sophistiqué, une synthèse importante entre les objectifs de légèreté, de puissance et de confort. Zena est fabriquée à partir d'une série d'extrusions d'aluminium recyclables, disponible en versions noir mat et blanc mat. Spots disponibles en accessoires dans la version PLUS.

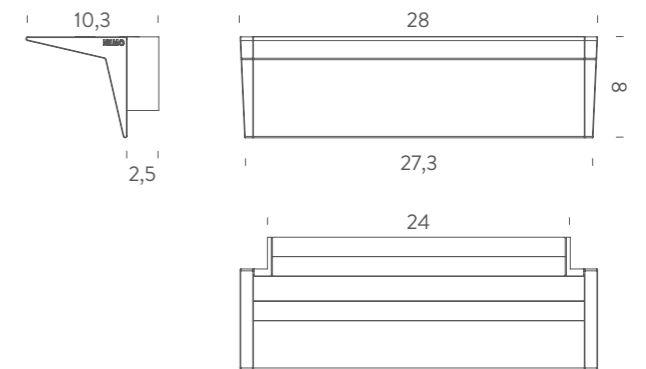
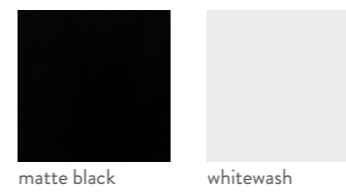




ZENA

LINEAR

<i>voltage/current</i>	<i>max power</i>	<i>source</i>	<i>flux</i>	<i>emission</i>	<i>CRI</i>	<i>switching</i>	<i>CCT</i>	<i>finish</i>	<i>code</i>
230V	20W	LED board	2200lm	diffused	90	TRIAC	2700K	white	ZEN LW2 31
								black	ZEN LN2 31
							3000K	white	ZEN LWW 31
								black	ZEN LNW 31



ZENA PLUS

LINEAR + TRACK

voltage/current	max power	source	flux	emission	CRI	switching	CCT	finish	code
230V	8W	LED board	900lm	diffused	90	TRIAC	2700K	white	ZEN LW2 32
								black	ZEN LN2 32
								white	ZEN LWW 32
								black	ZEN LNW 32

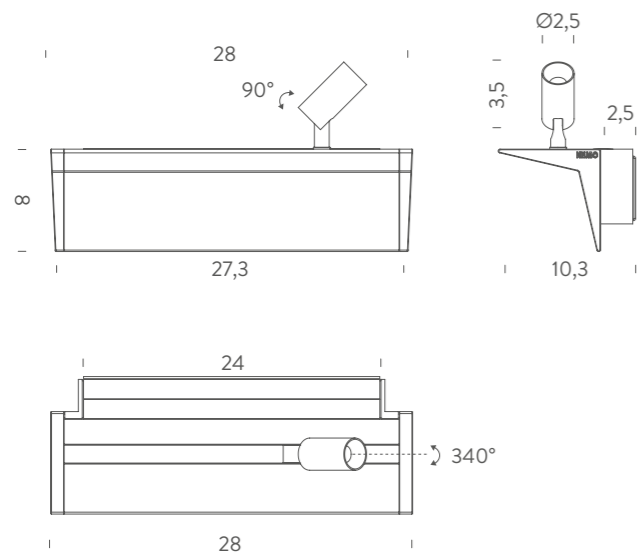
note spot not included, to be ordered separately



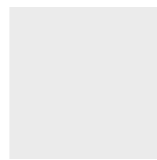
SPOT

voltage/current	max power	source	flux	optic	CRI	switching	CCT	finish	code	
230V	3W	LED spot	150lm	38°	90	TRIAC	2700K	white	ZEN LW2 81	
								black	ZEN LN2 81	
				150lm				38°	white	ZEN LWW 81
									black	ZEN LNW 81

note max 2 spots per track, orientable



matte black



whitewash





ENG

Fox's collection features both essential aesthetics and functionality: the matte black painted steel structure allows wide movement, enabling interaction with the space, while the cylindrical spot with the optional anti-glare filter allows the light direction as required. The warm and diffused light beam is provided by a dimmable LED source. Available in a floor or wall-mounted version with cable and dimmer.

DEU

Die Kollektion von Fox zeichnet sich durch ihre esentielle Ästhetik und Funktionalität aus: Die Struktur aus mattschwarz lackiertem Stahl bietet viel Spielraum für die Interaktion mit dem Raum, während der zylindrische Spot mit dem optionalen anti-glare Filter die gezielte Lenkung des Lichts auf die jeweiligen Ansprüche der Kunden ermöglicht. Der warme und diffuse Lichtstrahl wird von einer dimmbaren LED erzeugt. Erhältlich in einer Boden- oder Wandversion mit Kabel und Dimmer

ITA

La collezione Fox si distingue per la sua estetica essenziale e la sua funzionalità: la struttura, in acciaio verniciato nero opaco, consente ampi movimenti, permettendo di interagire con lo spazio, mentre lo spot cilindrico, con il filtro antiriflesso opzionale, permette di orientare la luce in base alle necessità. Il fascio di luce caldo e diffuso è emesso da una sorgente LED dimmerabile. Disponibile nella versione da terra o da parete con cavo e dimmer.

FR

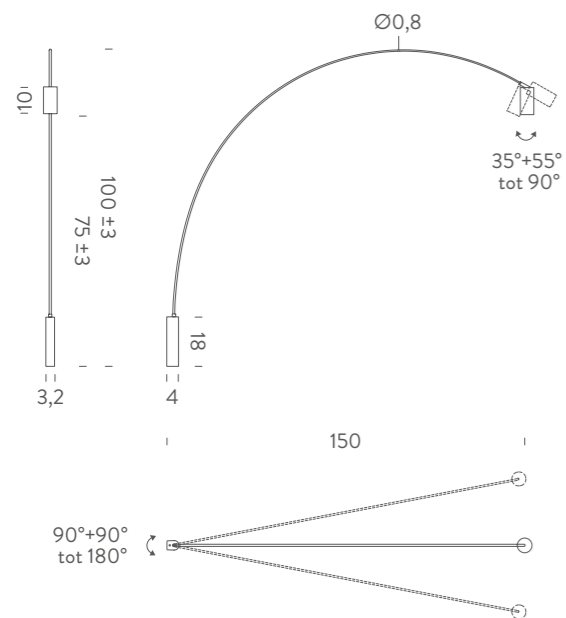
La collection Fox se distingue par son esthétique essentielle et sa fonctionnalité : la structure, en acier peint en noir mat, permet de grands mouvements, en interagissant avec l'espace, tandis que le spot cylindrique, avec le filtre antireflet en option, permet d'orienter la lumière selon les besoins. Le faisceau lumineux chaud et diffus est émis par une source LED gradable. Disponible en version sur pied ou murale avec câble et variateur.



FOX WALL

<i>voltage/current</i>	<i>max power</i>	<i>source</i>	<i>flux</i>	<i>optic</i>	<i>CRI</i>	<i>switching</i>	<i>CCT</i>	<i>finish</i>	<i>code</i>
110-240V	15W	LED board	839lm	60°	90	dimmable	2700K	matte black painted	FOX LN2 31

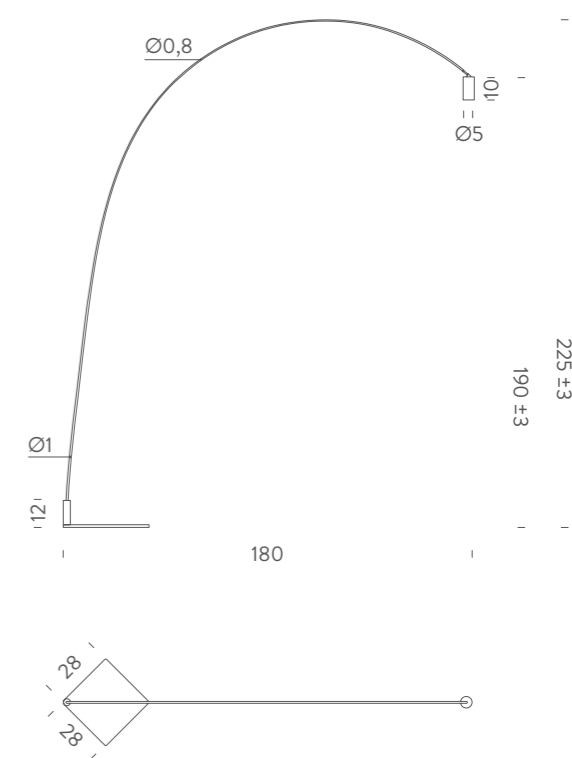
note cable length 3,5m, dimmer on board, antiglare accessory included, 90° orientable spot





FOX

<i>voltage/current</i>	<i>max power</i>	<i>source</i>	<i>flux</i>	<i>optic</i>	<i>CRI</i>	<i>switching</i>	<i>CCT</i>	<i>finish</i>	<i>code</i>
110-240V	15W	LED board	839lm	60°	90	dimmable	2700K	matte black painted	FOX LN2 21
<i>note</i>		cable length 3,5m, dimmer on cable, antiglare accessory included, 90° orientable spot							



steel matte black base



90° orientable spot

ENG

SWAN is a dimmable LED wall lamp for direct lighting. Aluminium matte black painted structure. Arm rotation of 40° vertically, contained by a leathered counterbalance, and 180° horizontally. Its directable cylindric head allows to flexibly orientate the light beam, with optional honeycomb filter for antiglare. Dimmer on cable.

DEU

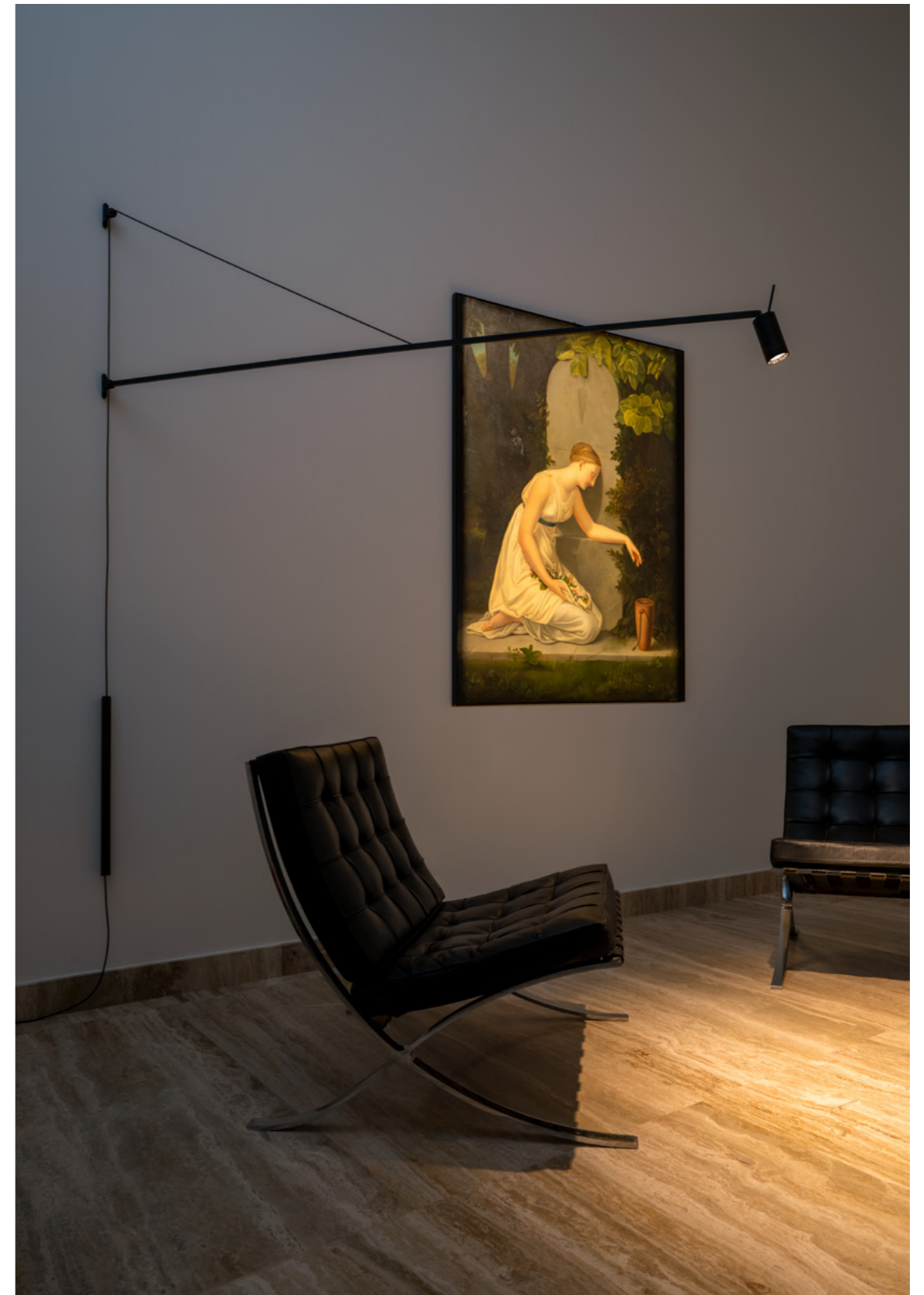
SWAN ist eine dimmbare LED-Wandleuchte. Der Arm aus matt-schwarzem Aluminium ist um 180° vertikal-schwenkbar. Die Höhe des Armes wird mit Hilfe des Gegengewichts aus Leder um bis zu 40° eingestellt. Der Spot kann nach Wunsch orientiert werden. Optionale Waben-Blende als Blendschutz im Lieferumfang enthalten. Dimmer am Kabel.

ITA

Swan è una lampada da parete a LED dall'aspetto essenziale ma multifunzionale nel suo utilizzo. Con il suo design innovativo ed estremamente pratico si adatta a diverse esigenze: il braccio a muro con il suo sottile cavo nero collega la sorgente luminosa regolabile e il contrappeso, rivestito in pelle Testa di Moro. Dimmer sul cavo.

FR

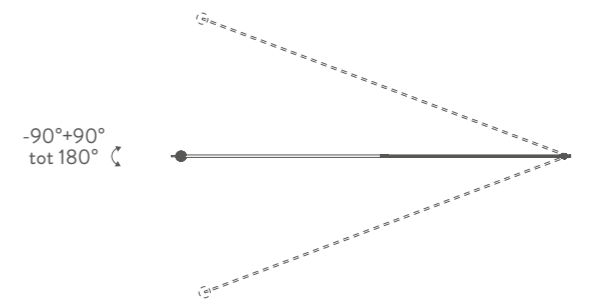
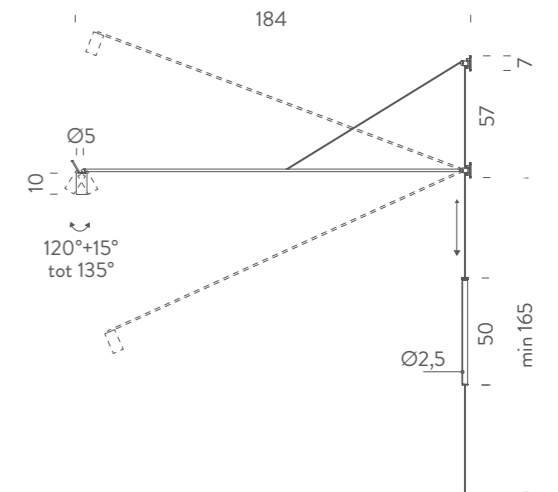
SWAN is a dimmable LED wall lamp for direct lighting. Aluminium matte black painted structure. Arm rotation of 40° vertically, contained by a leathered counterbalance, and 180° horizontally. Its directable cylindric head allows to flexibly orientate the light beam, with optional honeycomb filter for antiglare. Dimmer on cable.





SWAN

<i>voltage/current</i>	<i>max power</i>	<i>source</i>	<i>flux</i>	<i>optic</i>	<i>CRI</i>	<i>switching</i>	<i>CCT</i>	<i>finish</i>	<i>code</i>
110-240V	15W	LED board	839lm	60°	90	dimmable	2700K	matte black painted	SWA LN2 31
<i>note</i>		cable length 3,5m, antiglare accessory included, 135° orientable spot							



counterbalance



135° orientable spot

ENG

The design theme of the pendant lighting is addressed with a new dimension, designed to be referred to the domestic environment and hospitality. Result of a considerable work of engineering, Titia Minor represents a jump to the future in the dematerialization and miniaturization of light sources, becoming part of the structure itself. A unique project in which the vacuum is filled exclusively by the light of the structure. The identical modules in recycled polymer are injection-moulded and equipped with quick couplings, allowing a practical and fast assembly and creating a discreet silhouette. Available in two finishes: matte black and matte white.

DEU

Das Designthema Pendelleuchten wird in einer neuen Dimension angegangen, die mehr auf das häusliche Umfeld und die Gastfreundschaft ausgerichtet ist. Titia Minor ist das Ergebnis einer bemerkenswerten technischen Entwicklung und stellt einen Sprung in die Zukunft dar, was die Entmaterialisierung und Miniaturisierung der Lichtquellen betrifft, die Teil der Struktur selbst werden. Ein einzigartiges Design, bei dem die Leere ausschließlich durch das Licht der Struktur gefüllt wird. Die identischen, aus recyceltem Polymer spritzgegossenen und mit Schnellkupplungen versehenen Module ermöglichen eine schnelle und praktische Montage und verleihen eine filigrane Silhouette. Erhältlich in zwei matten Ausführungen, weiß und schwarz.

ITA

Il tema progettuale dell'illuminazione pendant è affrontato con una dimensione nuova, rivolta maggiormente all'ambiente domestico e all'hospitality. Frutto di un'ingegnerizzazione notevole, Titia Minor rappresenta un salto nel futuro per quanto riguarda la smaterializzazione e la miniaturizzazione delle sorgenti luminose, che diventano parte della struttura stessa. Un progetto unico in cui il vuoto è riempito esclusivamente dalla luce della struttura. I moduli identici, stampati a iniezione in polimero riciclato e dotati di innesti rapidi, consentono un assemblaggio pratico e veloce e conferiscono una silhouette delicata. Disponibile in due finiture opache: bianca e nera.

FR

Le thème de conception de l'éclairage suspendu est confronté à une nouvelle dimension, davantage axée sur l'environnement domestique et l'hospitalité. Résultat d'une ingénierie considérable, Titia Minor représente un bond dans le futur en ce qui concerne la dématérialisation et la miniaturisation des sources lumineuses, qui deviennent partie intégrante de la structure elle-même. Un projet unique dans lequel le vide est rempli exclusivement par la lumière de la structure. Les modules identiques, moulés par injection en polymère recyclé et équipés de raccords rapides, permettent un montage pratique et rapide et donnent une silhouette délicate. Disponible en deux finitions mates, blanc et noir.



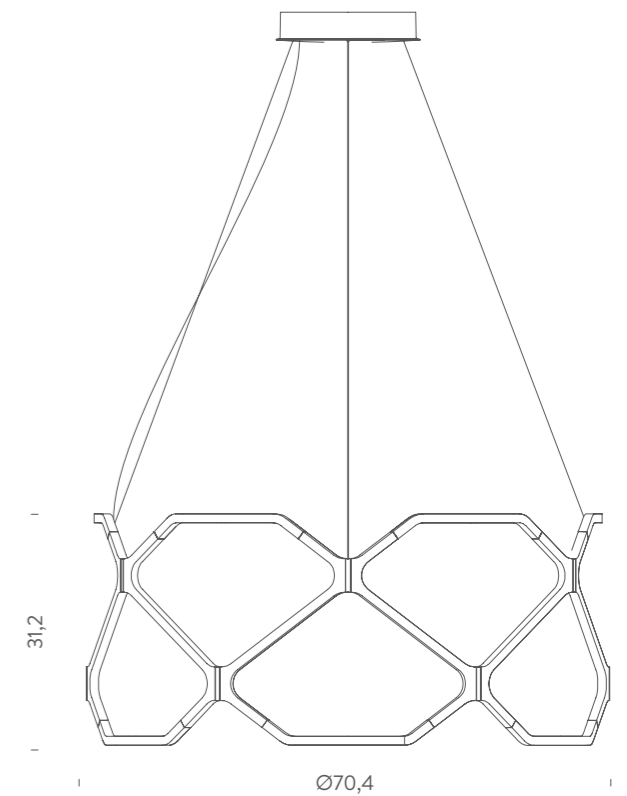


TITIA MINOR

<i>voltage/current</i>	<i>max power</i>	<i>source</i>	<i>flux</i>	<i>emission</i>	<i>CRI</i>	<i>switching</i>	<i>CCT</i>	<i>finish</i>	<i>code</i>
110-240V	65W	LED board	1925lm	indirect	85	dimnable 1-10V	2700K	matte black	TIT LNN 52
<i>note</i>		black RAL9005, cable length 3m, DALI version on request							



matte black



CROWN APPLIQUE | JEHS + LAUB

ENG

The Crown collection, an iconic contemporary suspension lamp, born from an intuition by Jehs+Laub and inspired by the silhouette of a snow crystal, is enriched with a new wall-mounted version that increases its efficiency and brightness. Sandblasted highly reflective diffusers. The product is enriched with G-9s in the PLUS version, which are both longer and more efficient, exclusively designed for the Crown wall.

DEU

Die Crown-Kollektion, eine Ikone der zeitgenössischen Pendelleuchten, die einer Inspiration von Jehs+Laub entspringt und von der Silhouette eines Schneekristalls inspiriert ist, wird durch eine neue Version für die Wandmontage bereichert, die ihre Wirksamkeit und Helligkeit. Sandgestrahlte Diffusoren mit hohem Wirkungsgrad. Ergänzt wird das Modell durch die G-9-Leuchtmittel in der PLUS-Version, die nicht nur länger, sondern auch effizienter sind und speziell für die Crown-Wand entwickelt wurden.

ITA

La famiglia Crown, icona delle sospensioni contemporanee, nata da un'intuizione di Jehs+Laub, dalla forma simmetrica della sagoma del cristallo di neve a cui si sono ispirati, si arricchisce di una nuova versione a parete che ne aumenta l'efficacia e luminosità. Diffusori sabbiati ultrariflettenti. Completa il prodotto la collezione delle G-9 nell'edizione PLUS, più lunghe ed efficienti, destinati esclusivamente alla versione da parete.

FR

La collection Crown, icône des suspensions contemporaines, née d'une intuition de Jehs + Laub et inspirée par la forme en cristal de neige, s'enrichit d'une nouvelle version murale, qui augmente son efficacité et sa luminosité. Diffuseurs sablés ultra-réfléchissants. Le produit est complété par la collection de G-9 dans l'édition PLUS, plus longue et plus efficace, destinée exclusivement à ce modèle.

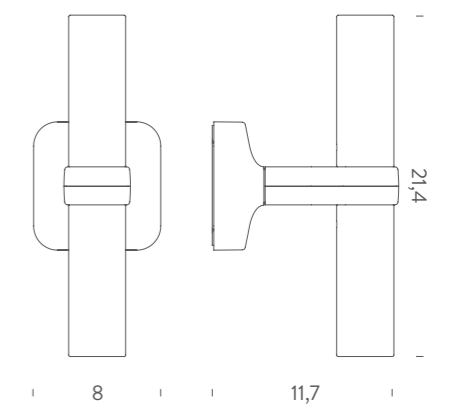




CROWN APPLIQUE

<i>voltage/current</i>	<i>max power</i>	<i>source</i>	<i>flux</i>	<i>emission</i>	<i>switching</i>	<i>CCT</i>	<i>finish</i>	<i>code</i>
230V	2x4W	G9 QT-14 LED		indirect	dimnable, according to bulb		white matte	CRO HWW 33
							black plated	CRO HPW 33
							gold plated	CRO HOW 33
							polished	CRO HLW 33
							black matte	CRO HNW 33
							gold painted matte	CRO HGW 33

note white RAL9003, black RAL9005, LED version with kit G9 LED NEMO



LINESCAPES WALL

DRIVER ON BOARD

ENG

Extension of the famous Linescapes collection, a family of versatile floor, wall and ceiling lamps with high luminous efficiency based on a linear design. Structure with integrated electronics in extruded aluminium and diffuser in polycarbonate for an easy installation. Dimmable and available in white and black finishes.

DEU

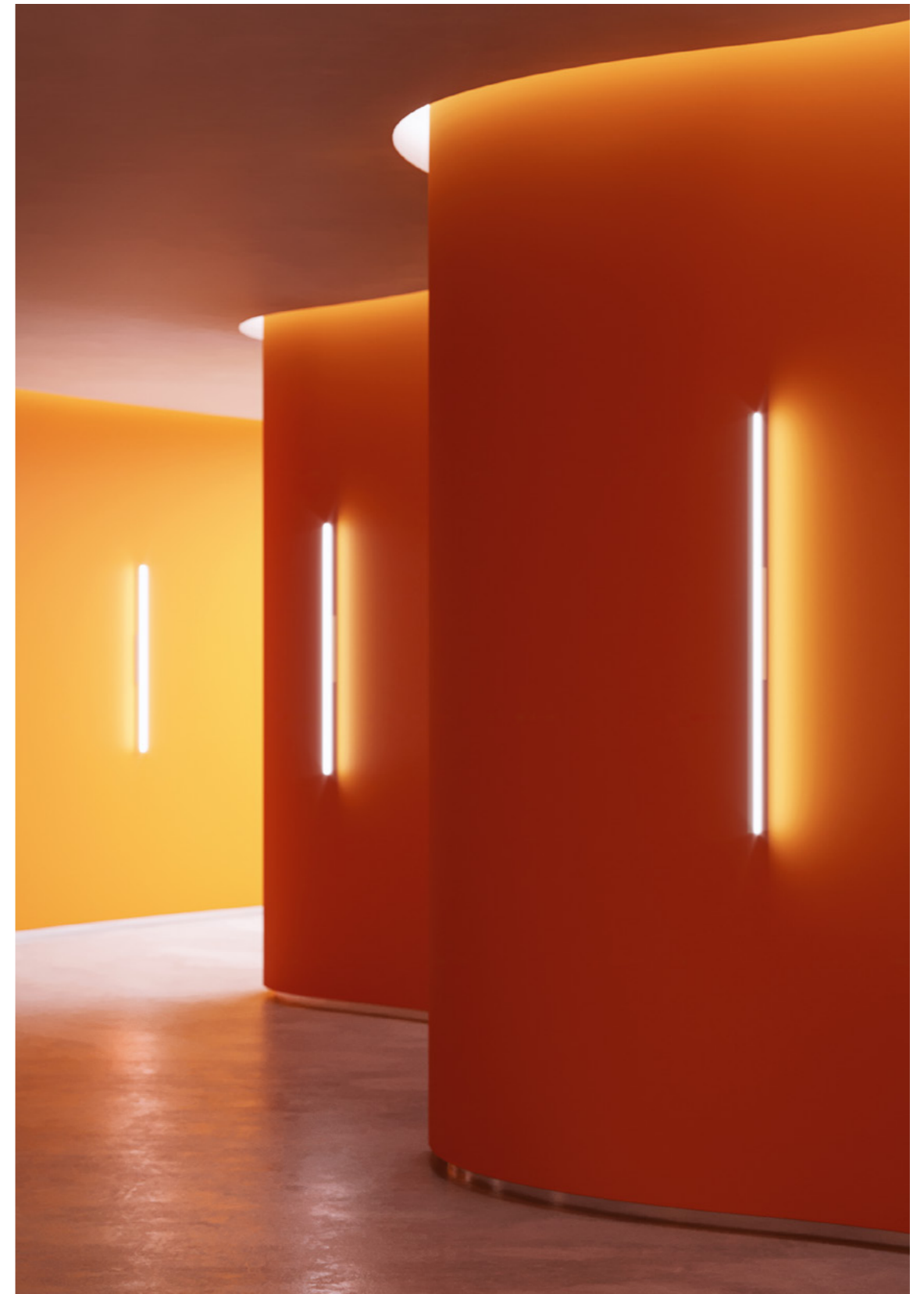
Erweiterung der berühmten Linescapes-Kollektion, einer Familie vielseitiger Steh-, Wand- und Deckenleuchten mit hoher Lichtausbeute, die auf einem linearen Design basiert. Die Struktur mit integrierter Elektronik aus stranggepresstem Aluminium und der Diffusor aus Polycarbonat ermöglichen eine einfache Installation. Dimmbar, in den Ausführungen weiß und schwarz.

ITA

Ampliamento della nota collezione Linescapes, una famiglia di lampade da terra, da parete e da soffitto versatili e ad alta efficienza luminosa, basate su un design lineare. Struttura in alluminio estruso, elettronica integrata e diffusore in polycarbonato per una facile installazione. Disponibile nelle finiture bianco e nero. Dimmerabile.

FR

Extension de la célèbre collection Linescapes, une famille de lampadaires, appliques et plafonniers polyvalents à haute efficacité lumineuse basés sur un design linéaire. Structure en aluminium extrudé, électronique intégrée et diffuseur en polycarbonate pour une installation facile. Disponible en finitions noir et blanc. Gradable.





LINESCAPES WALL

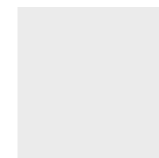
102CM

<i>voltage/current</i>	<i>max power</i>	<i>source</i>	<i>flux</i>	<i>emission</i>	<i>CRI</i>	<i>switching</i>	<i>CCT</i>	<i>finish</i>	<i>code</i>
110/230V	19W	linear LED	1125lm	diffused	85	dimmable push	2700	white	LIN LWD 34

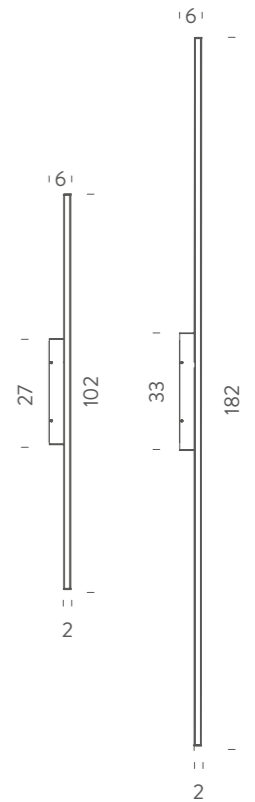
182CM

110/230V	33W	linear LED	1765lm	diffused	85	dimmable push	2700	white	LIN LWD 35
<i>note</i>	side emission, driver on board								

ERC



matte grey white



ENG

The latest addition to the TUBES collection, composed of tubular elements in extruded aluminum. A more compact and powerful ceiling version, with two vertical tubes, one fixed to the ceiling and one rotatable like an arm and adjustable to user needs. Both cylinders have a 340° rotation. Available in white and black. Opal polycarbonate diffusers.

DEU

Die neue Ergänzung der TUBES-Kollektion, bestehend aus röhrenförmigen Elementen aus stranggepresstem Aluminium. Diese Deckenversion ist kompakter und kräftiger mit seinen 2 vertikalen Röhren, eine an der Decke befestigt und die andere dreht sich wie ein Arm, einstellbar auf die Bedürfnisse des Nutzers. Beide Zylinder können um 340° rotiert werden. In den Ausführungen Weiß und Schwarz erhältlich. Opal Polycarbonat Diffusoren.

ITA

La collezione TUBES si arricchisce di una versione a soffitto più compatta e potente regolabile in base a differenti esigenze. Due elementi tubolari a plafone ruotano di 340°: il primo fissato al soffitto in verticale ruota su sé stesso, mentre l'altro disegna una parabola. Disponibile in bianco o nero. Diffusori in policarbonato opalino.

FR

Le dernier arrivée de la collection TUBES, composé d'éléments tubulaires en aluminium extrudé. Cette version à plafond est plus compacte et plus puissante avec 2 tubes verticaux, l'un fixé au plafond et l'autre tournant comme un bras, réglable selon les besoins de l'utilisateur. Les deux cylindres ont une rotation de 340°. Disponible en blanche et noir. Diffuseurs en polycarbonate opale.

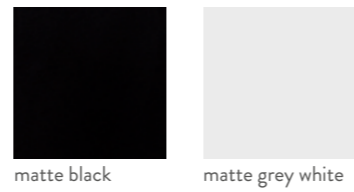
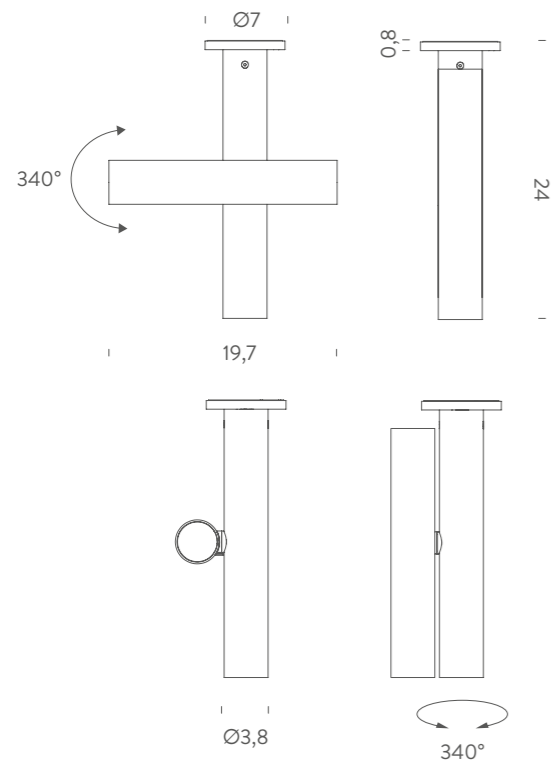


TUBES CEILING

<i>voltage/current</i>	<i>max power</i>	<i>source</i>	<i>flux</i>	<i>emission</i>	<i>CRI</i>	<i>switching</i>	<i>CCT</i>	<i>finish</i>	<i>code</i>
230V	2x4,2W	LED board	374lm	orientable	85	dimnable TRIAC	2700K	grey white	TTB LWW 41
								matte black	TTB LNW 41

note orientable on two axes, also available in 120V, matte grey white RAL 9002

ERL



UNTITLED READING | BERNHARD OSANN

BLACK & GOLD CONE

ENG

Family of LED table/floor and wall lamps made of extruded aluminium painted matt black equipped with joints for flexible and dynamic positioning of the light. The model with a cylindrical aluminium spot light head features a stem that better respects the balance of the lamp and a cone in the finishes gold and black. Dimmer on board.

DEU

Familie von LED-Tisch-/Boden- und Wandleuchten aus stranggepresstem, mattschwarz lackiertem Aluminium mit Gelenken für eine flexible und dynamische Positionierung der Leuchte. Die Version mit zylindrischen Spotlight aus Aluminium wird mit einem Leuchtenfuß angeboten, der das Gleichgewicht der Leuchte besser respektiert und in den Ausführungen Gold und Schwarz. Touchdimmer integriert.

ITA

Famiglia di lampade da tavolo/terra e parete LED in estruso di alluminio verniciato nero opaco dotata di snodi per il posizionamento flessibile e dinamico della luce. La versione con corpo illuminante spot cilindrico in alluminio viene proposta con uno stelo che rispetta maggiormente il bilanciamento della lampada e con un cono nelle finiture oro e nero. Dimmer on board.

FR

Famille de lampes de table/sol et d'appliques LED en aluminium extrudé peint en noir mat, équipées de joints pour un positionnement flexible et dynamique de la lumière. La version avec corps lumineux cylindrique en aluminium est proposée avec une tige qui respecte mieux l'équilibre de la lampe et avec un cône dans les finitions or et noir. Dimmer sur le montant de la lampe.



Interno di fabbrica, Giulio Turcato, 1954



UNTITLED READING

CONE

<i>voltage/current</i>	<i>max power</i>	<i>source</i>	<i>flux</i>	<i>emission</i>	<i>CRI</i>	<i>switching</i>	<i>CCT</i>	<i>finish</i>	<i>code</i>
110-240V	6,5W	LED board	395lm	orientable spot	90	dim on board	2700K	black/gold cone	UNT LN2 2C
							3000K	black/gold cone	UNT LNN 2C
							2700K	black/black cone	UNT LN2 2D
							3000K	black/black cone	UNT LNN 2D

LINEAR

110-240V	7W	LED board	485lm	orientable	90	dim on board	2700K	matte black	UNT LN2 2A
							3000K	matte black	UNT LNN 2A

SPOT

110-240V	6,5W	LED board	395lm	orientable spot	90	dim on board	2700K	matte black	UNT LN2 2B
							3000K	matte black	UNT LNN 2B

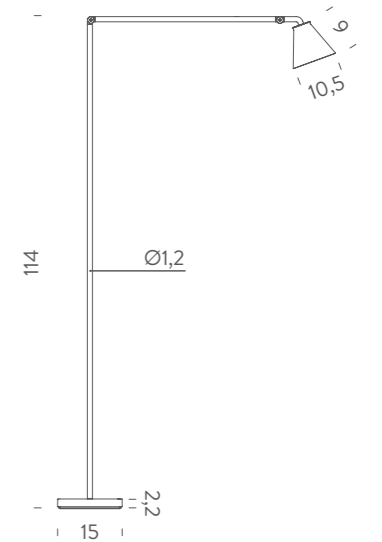
note cable length 2m



gold burnished



black textured



FIX

ENG

A new version of one of the smallest and best performing TRIAC wall lamps. Clean lines, compact dimensions and a new optical system. Nemo consistently works on essential shapes as FIX, which represents an iconic object of the Nemo collection.

DEU

Eine neue Version einer der kleinsten und leistungsstärksten TRIAC-Wandleuchten. Klare Linien, kompakte Dimensionen und ein neues optisches System. Nemo arbeitet konsequent an essentiellen Formen wie FIX, die ein Objekt darstellt, das eine Ikone der Nemo-Kollektion ist.

ITA

Nuova versione di lampada da parete TRIAC di dimensioni più piccole e dalle migliori prestazioni. Linee pulite, dimensioni compatte e nuovo sistema ottico. Nemo lavora costantemente su forme essenziali come FIX, che rappresenta un oggetto che sta diventando sempre più un'icona della collezione Nemo.

FR

Nouvelle version de l'applique murale TRIAC, plus petite et plus performante. Lignes épurées, dimensions compactes et nouveau système d'optique. Nemo travaille constamment sur des formes essentielles telles que FIX, qui représente un objet qui devient de plus en plus une icône de la collection Nemo.

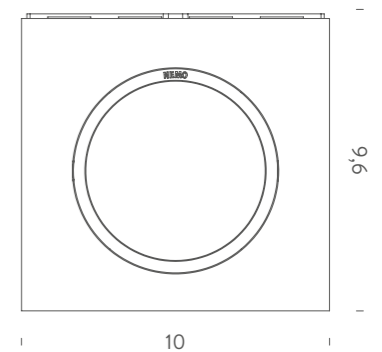




FIX DOUBLE EMISSION

<i>voltage/current</i>	<i>max power</i>	<i>source</i>	<i>flux</i>	<i>emission</i>	<i>CRI</i>	<i>switching</i>	<i>CCT</i>	<i>finish</i>	<i>code</i>
230V	2x6W	LED board	2x380lm	up + down	85	dimnable TRIAC	2700K	matte white	FIM LWW 3D
								matte black	FIM LNW 3D
								matte gold	FIM LGT 3D
								burnished gold	FIM LGW 3D

note available also in 120V, suggested dimmer TECNEL TE7636 (dimming range from 45% to 100%)



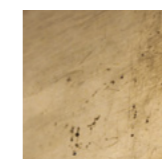
matte white



matte black



matte gold



burnished gold

MAGA TABLE

ENG

The uniqueness of Maga's elegant glass diffuser extends to the Maga Table, a contemporary addition to the pendant and wall/ceiling versions. The opaline glass diffuser provides a soft, diffused light distribution on shelves and walls. The aluminium base is chrome-grey painted. The elliptical design gives the lamp a clean and classic look.

DEU

Die Einzigartigkeit des eleganten Glasdiffusors von Maga erstreckt sich auch auf die Maga Table, eine moderne Ergänzung zu den Pendel- und Wand-/Deckenleuchten. Der Opalglasdiffusor sorgt für eine weiche, diffuse Lichtverteilung auf dem Regal und an den Wänden. Der Aluminiumsockel ist chrom-grau lackiert. Das elliptische Design verleiht der Leuchte einen klaren und klassischen Look.

ITA

L'unicità del volume garbato del vetro di Maga diventa anche lampada da tavolo: Maga Table, una dimensione contemporanea che si aggiunge alle versioni a sospensione e a parete/soffitto. Il diffusore in vetro opalino offre una luce morbida e diffusa, distribuita sul piano e sulle pareti. La base, realizzata in alluminio, è verniciata di colore grigio cromato. Il corpo ellittico le conferisce uno stile semplice ed elegante.

FR

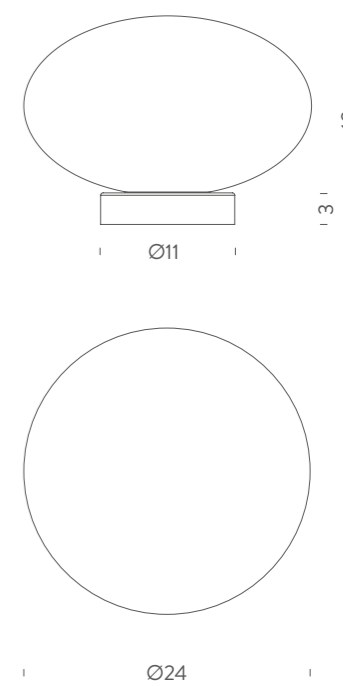
L'unicité du volume gracieux du verre Maga devient également une lampe de table : Maga Table, une dimension contemporaine qui s'ajoute aux versions suspension et applique/plafonnier. Le diffuseur en verre opale offre une lumière douce et diffuse, répartie sur la surface et sur les murs. La base, en aluminium, est peinte en gris chromé. Le corps elliptique lui donne un style simple et élégant.





MAGA TABLE

<i>voltage/current</i>	<i>max power</i>	<i>source</i>	<i>flux</i>	<i>emission</i>	<i>switching</i>	<i>finish</i>	<i>code</i>
230V	46W	E14		diffused	dimnable according to bulb	chrome/opal white glass	MGA EWW 12
<i>note</i>	cable length 80+120cm						



ASTEROIDE CEILING

ENG

The legendary Asteroide collection expands with the ceiling version in triplex blown glass in satin opal white. The uniqueness of Nemo's glass meets a pure design, making Asteroide an item closely connected to the company's tradition. It guarantees a discreet and homogeneous light diffusion with high standards either alone or in a composition. Chrome-plated or white painted aluminium structure.

DEU

Die legendäre Asteroide-Collection wird um die Deckenversion aus mundgeblasenem Triplex-Glas in satiniertem Opalweiß erweitert. Die Einzigartigkeit des Nemo-Glases trifft auf ein klares Design und macht Asteroide zu einem Produkt, das eng mit der Tradition des Unternehmens verbunden ist. Sie garantiert eine diskrete und homogene Lichtstreuung mit hohem Standard, entweder allein oder in einer Komposition. Struktur aus verchromtem oder weiß lackiertem Aluminium.

ITA

La storica collezione Asteroide si arricchisce della versione soffitto in vetro soffiato triplex color bianco opale satinato. La tradizione del vetro di Nemo si unisce alla semplicità del design e rende Asteroide un elemento intimamente legato alla tradizione dell'azienda. Garantisce una diffusione della luce discreta e omogenea con elevati standard sia singolarmente che in una composizione. Montatura in alluminio cromato o verniciato bianco.

FR

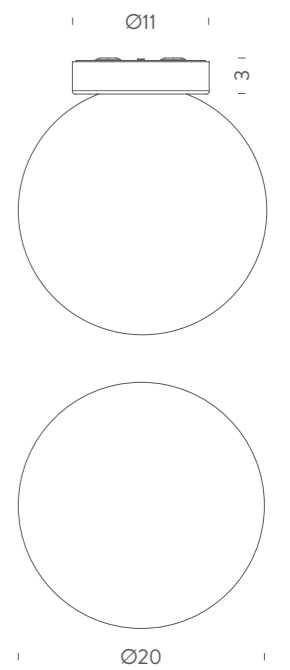
La collection légendaire Asteroide s'enrichit de la version plafonnier en verre soufflé triplex blanc opale satiné. La tradition du verre Nemo se conjugue à la simplicité du design et rend l'Asteroide un élément intimement lié à la tradition de l'entreprise. Il garantit une diffusion discrète et homogène de la lumière avec des standards élevés à la fois individuellement et que dans une composition. Structure en aluminium chromé ou verni blanc.





ASTEROIDE CEILING

<i>voltage/current</i>	<i>max power</i>	<i>source</i>	<i>flux</i>	<i>emission</i>	<i>switching</i>	<i>finish</i>	<i>code</i>
230V	46W	E14		diffused	dimnable according to bulb	chrome/opal white glass	AST EHW 43



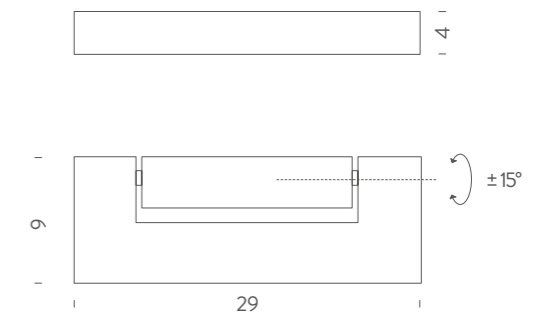
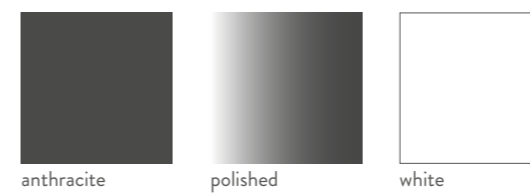


ARA WALL

<i>voltage/current</i>	<i>max power</i>	<i>source</i>	<i>flux</i>	<i>emission</i>	<i>CRI</i>	<i>switching</i>	<i>CCT</i>	<i>finish</i>	<i>code</i>
230V	11,5W	LED board	911lm	double	85	TRIAC	2700K	white/white	ARA LWW 36
								white/white	ARA LWW 37
								anthracite/anthracite	ARA LXX 36
								anthracite/anthracite	ARA LXX 37
								white/polished	ARA LWL 36
								white/polished	ARA LWL 37
								anthracite/polished	ARA LXL 36
								anthracite/polished	ARA LXL 37

note orientable, anthracite RAL7016

 EBC IP40



ARA WALL | ILARIA MARELLI

DIMMABLE TRIAC

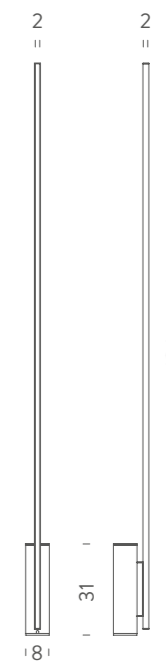
Untitled (diptych), Piero Pizzi Cannella, 1997



LINESCAPES FLOOR

<i>voltage/current</i>	<i>max power</i>	<i>source</i>	<i>flux</i>	<i>emission</i>	<i>CRI</i>	<i>switching</i>	<i>CCT</i>	<i>finish</i>	<i>code</i>
110-240V	42W	linear LED	2050lm	diffused	85	dimnable	2700K	white	LIN LW2 22
								black	LIN LN2 22
							3000K	white	LIN LWD 22
								black	LIN LND 22
								GOLD	LIN LGD 22

note dimmer on cable , cable length 2,5m



matte gold



matte white



matte black

LINESCAPES FLOOR

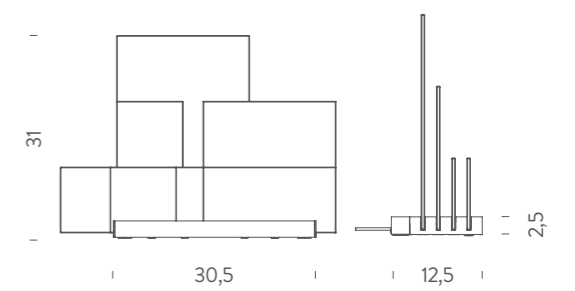
MATTE GOLD



ON LINES

<i>voltage/current</i>	<i>max power</i>	<i>source</i>	<i>flux</i>	<i>emission</i>	<i>CRI</i>	<i>switching</i>	<i>CCT</i>	<i>finish</i>	<i>code</i>
110-240V	15W	LED board	1700lm	diffused	85	dim on board	2700K	BLACK/COLOURS	ONL LNW 12
								white/colours	ONL LWW 11

note cable length 2m, structure white or black with coloured diffusers



ON LINES | JEAN NOUVEL

BLACK/COLOURS



NEO

<i>voltage/current</i>	<i>max power</i>	<i>source</i>	<i>flux</i>	<i>emission</i>	<i>CRI</i>	<i>switching</i>	<i>CCT</i>	<i>finish</i>	<i>code</i>
230V	11W	linear LED	600lm		95	dimmable	2700K	black	NEO LNN 21
								GOLD	NEO LGN 21

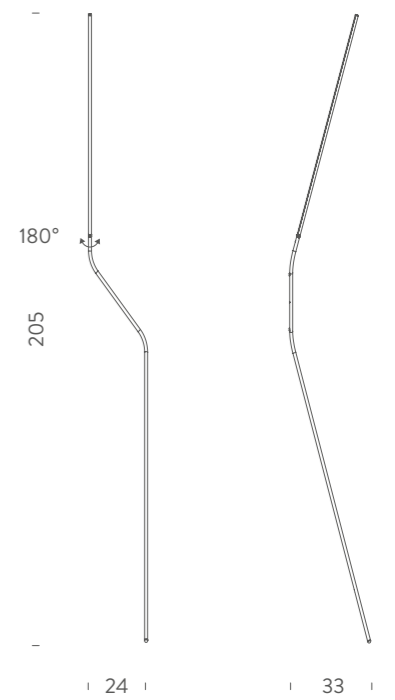
note orientable 180°, dimmer on cable, cable length 3,5m, typ cri 95



matte gold



matte black

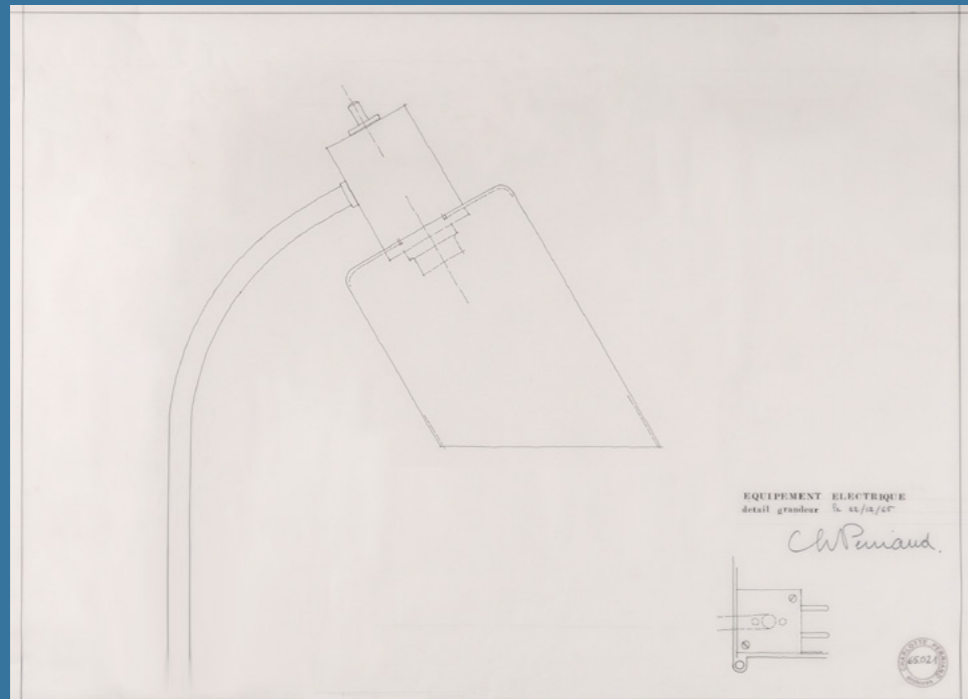


NEO | BERNHARD OSANN

MATTE GOLD



Unité d'Habitation Marseille, France 1945



Sketch of Lampe de Bureau

Charlotte Perriand's lightings are timeless. They are at the same time functional and minimalist, designed, as her furniture, on an architectural scale. They aren't lightings of a "designer" but of an "architect", that play with volumes and dimensions, as an architectural element of a combination, to let space "sing".

Pernette Perriand-Barsac, Jacques Barsac, Archives Charlotte Perriand

LAMPE DE BUREAU | CHARLOTTE PERRIAND

1965

ENG

Starting from the necessity of illuminating the faces reflected in the mirror of a cabinet designed for the famous French glassworks Boussois, in 1965 Charlotte Perriand designed the wall-mounted version of the Lampe de Bureau, later transformed into a table lamp: the grey aluminium stem is anchored to a lifted, almost suspended, darker base, and the diaphanous pressed glass diffuser is available in two finishes, white inside and green, blue, or red outside. Lampe de Bureau represents an important exercise in the rationalisation of the traditional table lamp.

DEU

Aus der Notwendigkeit heraus, die Gesichter zu beleuchten, die sich im Spiegel eines für die berühmte französische Glashütte Boussois entworfenen Schrankes widerspiegeln sollten, entwarf Charlotte Perriand 1965 die Wandversion der Lampe de Bureau, die später in eine Tischleuchte umgewandelt wurde: Der graue Aluminiumarm ist auf einem erhöhten, fast schwebenden, dunklerem Fuß montiert, und der Transparente Pressglasdiffusor ist in zwei Ausführungen erhältlich: innen weiß und außen grün, blau oder rot. Die Lampe de Bureau ist ein wichtiger Beitrag zur Optimierung der traditionellen Tischleuchte.

ITA

Dalla necessità di illuminare i volti riflessi nello specchio di un armadietto disegnato per la famosa vetreria francese Boussois, Charlotte Perriand crea nel 1965 la versione a parete della Lampe de Bureau, successivamente trasformata in lampada da tavolo: lo stelo in alluminio, disponibile nelle finiture, è ancorato ad una base sollevata, quasi sospesa, e il diffusore si presenta diafano in due colori, bianco all'interno e verde, blu o rosso all'esterno. La Lampe de Bureau rappresenta un importante esercizio di razionalizzazione della tradizionale lampada d'appoggio.

FR

Du besoin d'éclairer les visages reflétés dans le miroir d'un meuble conçu pour le célèbre verrier français Boussois, Charlotte Perriand crée en 1965 la version murale de la Lampe de Bureau, transformée par la suite en lampe de table : la tige en aluminium gris est ancrée à une base surélevée, presque suspendue, plus sombre, et le diffuseur diaphane en verre pressé est disponible en deux finitions, blanc à l'intérieur et vert, bleu ou rouge à l'extérieur. La Lampe de Bureau représente un exercice important de rationalisation de la lampe d'appoint traditionnelle.



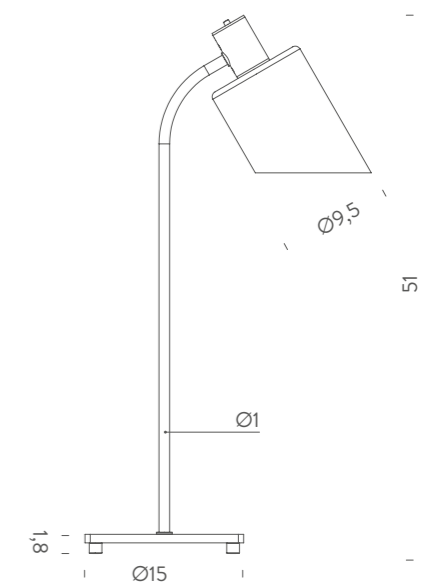
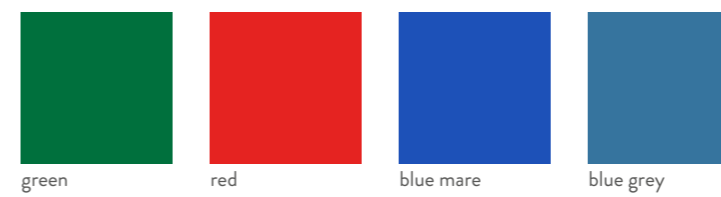
Self Portrait of Giuseppe Ungaretti, Milan, Private Collection, 1960



LAMPE DE BUREAU

voltage/current	max power	source	emission	CRI	switching	CCT	finish	code
230V	46W	E14 LED/HALO/FLUO	diffused		on board		green	LDB EDV 11
							red	LDB EDR 11
							blue mare	LDB EDB 11
							blue grey	LDB EDC 11

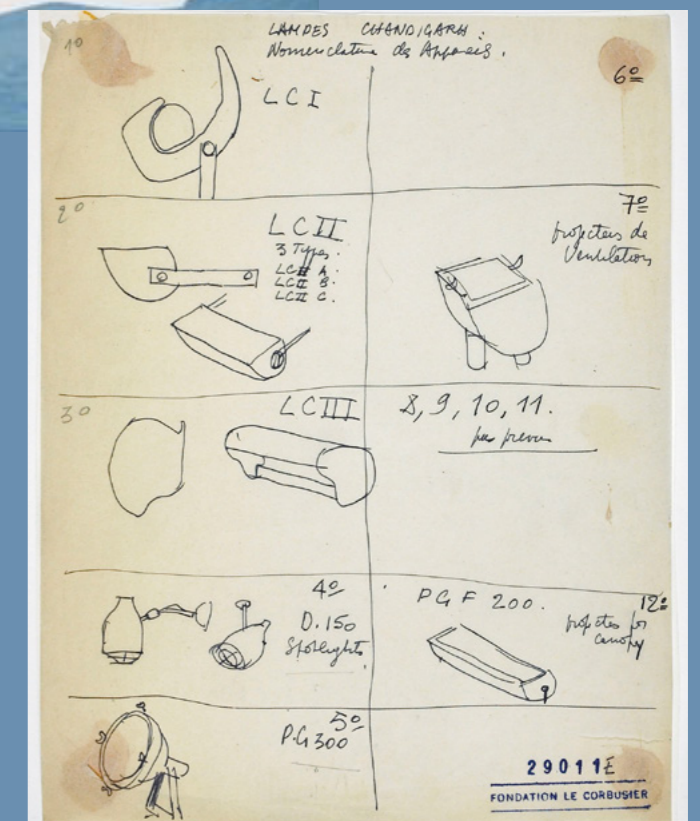
note cable length 1,5m, steel base dark grey RAL7016, steel body light grey RAL7046, green, red, blue mare and blue grey glass available



All will keep a simple shape, composed by poor materials, that will adapt perfectly to the linear elements of his architecture without "contaminating" it, without decorating it.

Michel Richard, Fondation Le Corbusier

Engraving by Le Corbusier, *La main ouverte*, 1955 ©FLC/ADAGP



Original sketch of Le Corbusier

APPLIQUE RADIEUSE | LE CORBUSIER

APPLIQUE D'ENTRÉE DES APPARTEMENTS 1949-1952

ENG

In 1949, Le Corbusier conceived the Applique d'entrée des appartements, a wall lamp of curved sheet metal destined to enlighten the entrances of the Unité d'Habitation in Marseille, the housing unit symbol of the Modern Movement in its architectural and urbanistic conception. Using a distinctive silhouette, the Master designed the paradigm of the wall lamp, giving it the maximum efficiency while hiding the light source. The light emission can be arranged as desired, downlight or uplight for direct or diffuse light. The colours are the same as those adopted for the Unité d'Habitation: the iconic red, yellow, blue, white, orange and green.

DEU

1949 entwirft Le Corbusier die Applique d'entrée des appartements, eine Wandleuchte aus gebogenem Messing, die die Wohnungseingänge der Unité d'Habitation in Marseille beleuchten soll. Nemo unterstreicht die Genialität des Maestro und die ihm innewohnende Funktionalität, indem er ihm den Namen Applique Radieuse gibt: Der Lichtaustritt kann je nach Wunsch als Downlight oder Uplight für direktes oder diffuses Licht ausgerichtet werden. Der Körper ist außen rot, blau, weiß, orange und grün, innen weiß lackiert.

ITA

Nel 1949 Le Corbusier concepisce l'Applique d'entrée des appartements, lampada da parete in lamiera curvata destinata a illuminare gli ingressi dell'Unité d'Habitation. Nemo amplifica il genio del maestro e la sua intrinseca funzionalità dandole il nome Applique Radieuse: l'emissione luminosa può essere orientata a piacere, down-light o up-light, rendendola così adatta anche per una luce diffusa. Corpo verniciato nei colori rosso, giallo o blu, bianco, arancio e verde all'esterno, bianco all'interno.

FR

En 1949, Le Corbusier conçoit l'Applique d'entrée des appartements, une applique en tôle cintrée destinée à éclairer les entrées de l'Unité d'Habitation. Nemo amplifie le génie du maître et sa fonctionnalité intrinsèque en lui donnant le nom d'Applique Radieuse : l'émission lumineuse peut être orientée à volonté, vers le bas ou vers le haut, ce qui la rend ainsi adaptée pour une lumière diffuse. Corps peint en rouge, jaune ou bleu, blanc, orange et vert à l'extérieur, blanc à l'intérieur.

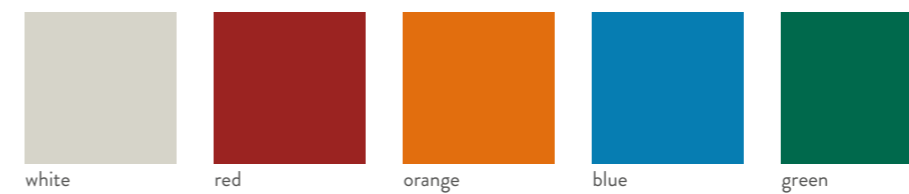
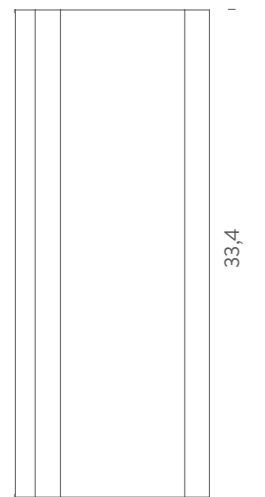
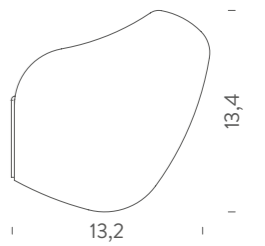




APPLIQUE RADIEUSE

<i>voltage/current</i>	<i>max power</i>	<i>source</i>	<i>flux</i>	<i>emission</i>	<i>CRI</i>	<i>switching</i>	<i>CCT</i>	<i>finish</i>	<i>code</i>
230V	2x40W	E27 A60		indirect		mono switch		white	ARS EWW 31
								red	ARS ERW 31
								orange	ARS EAW 31
								blue	ARS EBW 31
								green	ARS EVW 31

note white RAL9002, red RAL3002, blue RAL5015, orange RAL2011, green RAL6016



APPLIQUE DE MARSEILLE MINI | LE CORBUSIER

ENG

Mini version of the iconic Applique de Marseille, designed by Le Corbusier for his Parisian flat in Rue Nungesser et Coli. A wall lamp for direct and diffused light: two cone-shaped lampshades direct the light up and down, providing homogenous and sharp light beams. Available in matte grey, whitewash or black finish with an internal white diffuser.

DEU

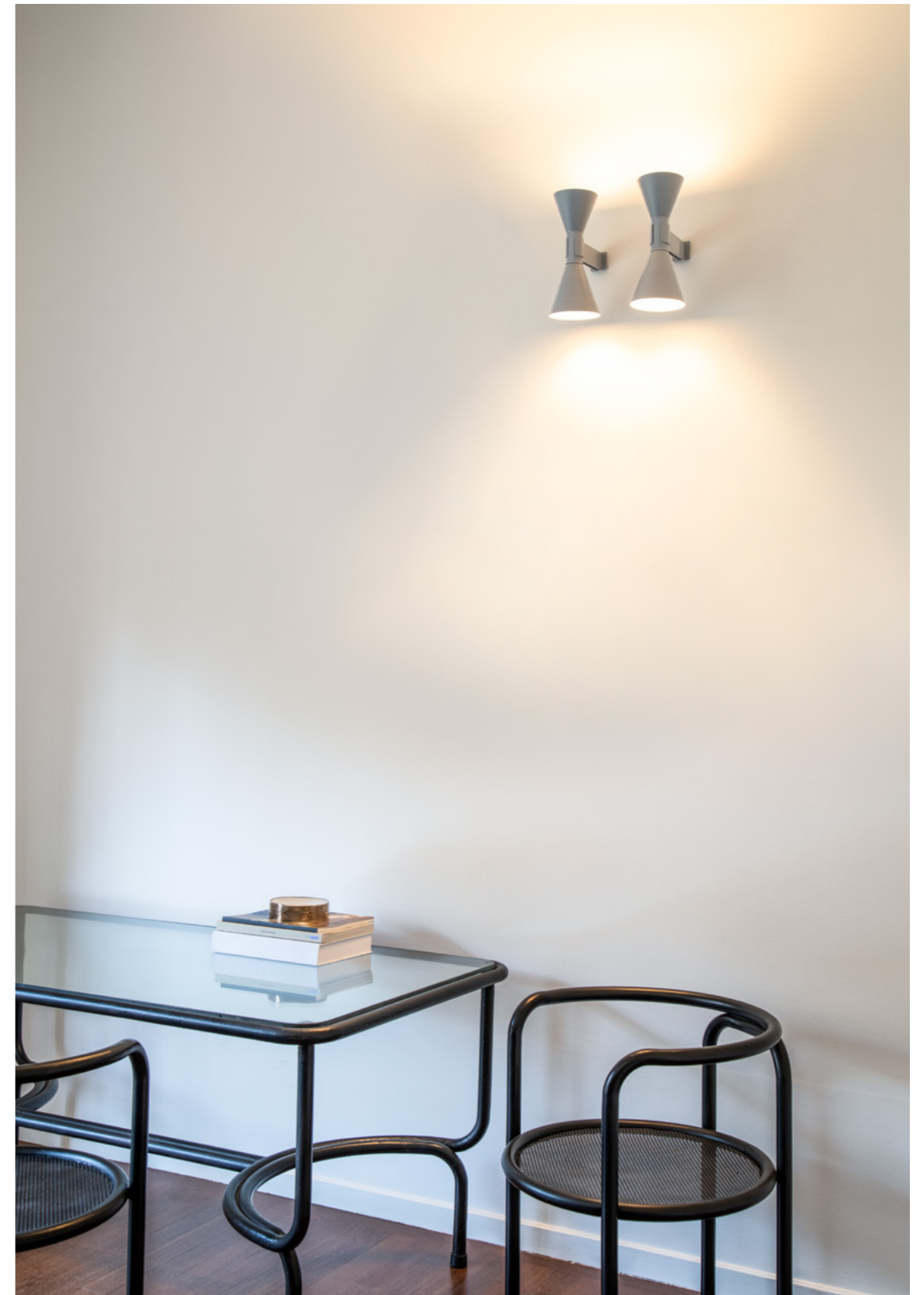
Mini-Version der legendären Applique de Marseille, die Le Corbusier für seine Pariser Wohnung in Rue Nungesser et Coli entworfen hat. Eine Wandleuchte für direktes und diffuses Licht: zwei kegelförmige Lampenschirme leiten das Licht nach oben und unten und sorgen für homogene und scharfe Lichtstrahlen. Erhältlich in den Ausführungen mattgrau, white wash oder schwarz.

ITA

Versione mini della iconica Applique de Marseille, progettata da Le Corbusier per il suo appartamento parigino in Rue Nungesser et Coli: una lampada da parete per un'illuminazione diretta e diffusa. Due paralumi a forma di cono dirigono la luce sia verso l'alto che verso il basso, creando fasci di luce nitidi e omogenei. Disponibile in alluminio verniciato grigio opaco, bianco calce o nero, con interno dei diffusori bianco.

FR

Version mini de la légendaire Applique de Marseille, dessinée par Le Corbusier pour son appartement parisien de rue Nungesser et Coli : une applique à éclairage direct et diffus. Deux diffuseurs en forme de cône dirigent la lumière vers le haut et vers le bas, créant des faisceaux lumineux homogènes et nets. Disponible en aluminium verni gris mat, blanc chaux ou noir, avec intérieur des diffuseurs blanc.



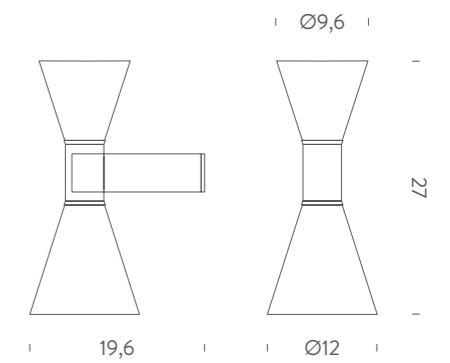
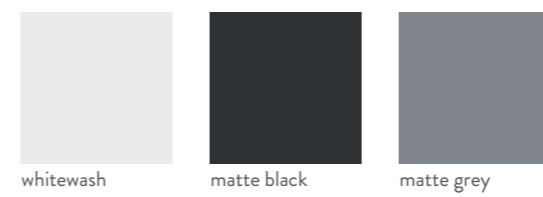


Le Corbusier Apartment, rue Nungesser et Coli, Paris

APPLIQUE DE MARSEILLE MINI

<i>voltage/current</i>	<i>max power</i>	<i>source</i>	<i>flux</i>	<i>emission</i>	<i>CRI</i>	<i>switching</i>	<i>CCT</i>	<i>finish</i>	<i>code</i>
230V	40W	E14		indirect		according to bulb		matte black	AMM ENN 31
								matte grey	AMM EDD 31
								whitewash	AMM EWW 31

note matte grey RAL7046, whitewash RAL9002, matte black RAL7021



PROJECTEUR 165 | LE CORBUSIER

IP44

ENG

The adjustable Mini version of Le Corbusier's iconic Projecteur 365 meets the most strict standards for outdoor installation (IP 44). Available in clamp, wall and pendant versions, the lamp provides a diffused and adjustable light. Aluminium body painted in night blue, white sand or moka. Clamp and canopies painted in matt black, screws and small black chrome metal parts. E27 socket allows the use of fluorescent and LED sources.

DEU

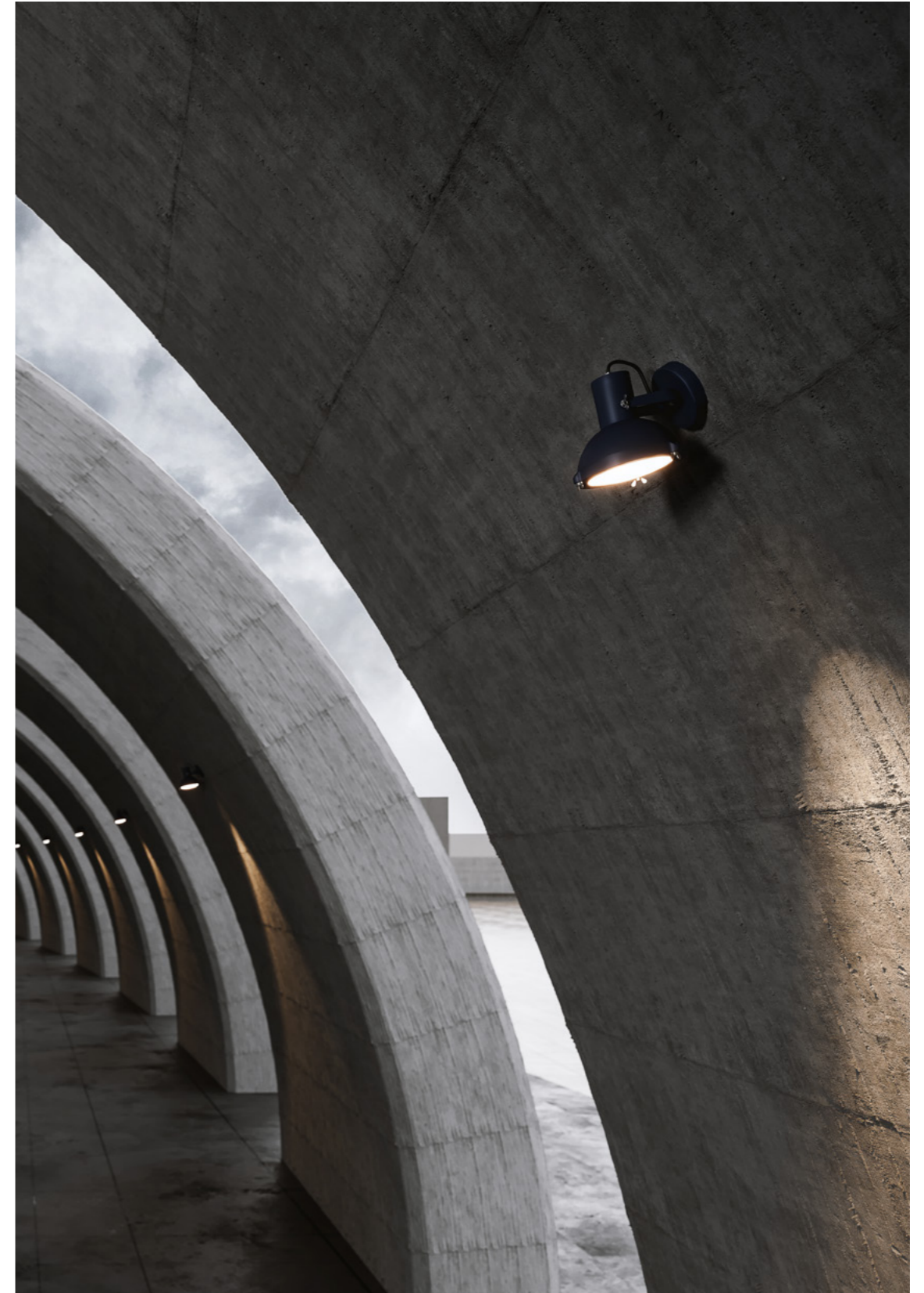
Die schwenkbare Mini-Version der Le Corbusier-Ikone Projecteur 365 erfüllt die strengsten Normen für die Aufstellung outdoor (IP 44). Die Leuchte ist als Klemm-, Wand- und Pendelleuchte erhältlich und spendet ein diffuses, einstellbares Licht. Der Leuchtenkörper ist aus Aluminium, nachtblau, sand- oder mokafarben lackiert. Das gewölbte Diffusorglas ist innen sandgestrahlt. Der Baldachin und die Klemme sind matt schwarz lackiert, die Flügelmuttern und Kleinteile sind matt schwarz verchromt. Diffuse und verstellbare Lichtstreuung. Der E27-Sockel erlaubt den Einsatz von LED und Kompaktleuchtstofflampen.

ITA

La versione Mini orientabile dell'iconico Projecteur 365 di Le Corbusier soddisfa i più rigorosi standard per l'installazione outdoor (IP 44). Disponibile nelle versioni a pinza, a parete e a sospensione, la lampada emette una luce diffusa e orientabile. Il corpo della lampada è in alluminio verniciato blu notte, bianco sabbato moka, mentre il vetro diffusore è bombato e sabbato internamente. La pinza e il rosone sono verniciati nero opaco, i galletti di chiusura sono cromati neri come il resto della minuteria. L'attacco E27 permette l'utilizzo di sorgenti fluorescenti e LED.

FR

La version Mini orientable de l'emblématique Projecteur 365 de Le Corbusier répond aux normes les plus rigoureuses d'installation en extérieur (IP 44). Disponible dans les versions pince, applique et suspension, la lampe émet une lumière diffuse et orientable. Le corps de la lampe est en aluminium peint bleu nuit, blanc sablé moka, tandis que le verre diffuseur est bombé et sablé intérieurement. La pince et la rosace sont peintes en noir mat, les écrous papillon sont chromés en noir comme le reste des petites pièces. La douille E27 permet l'utilisation de sources fluorescentes et LED.



PROJECTEUR 165

WALL/CEILING

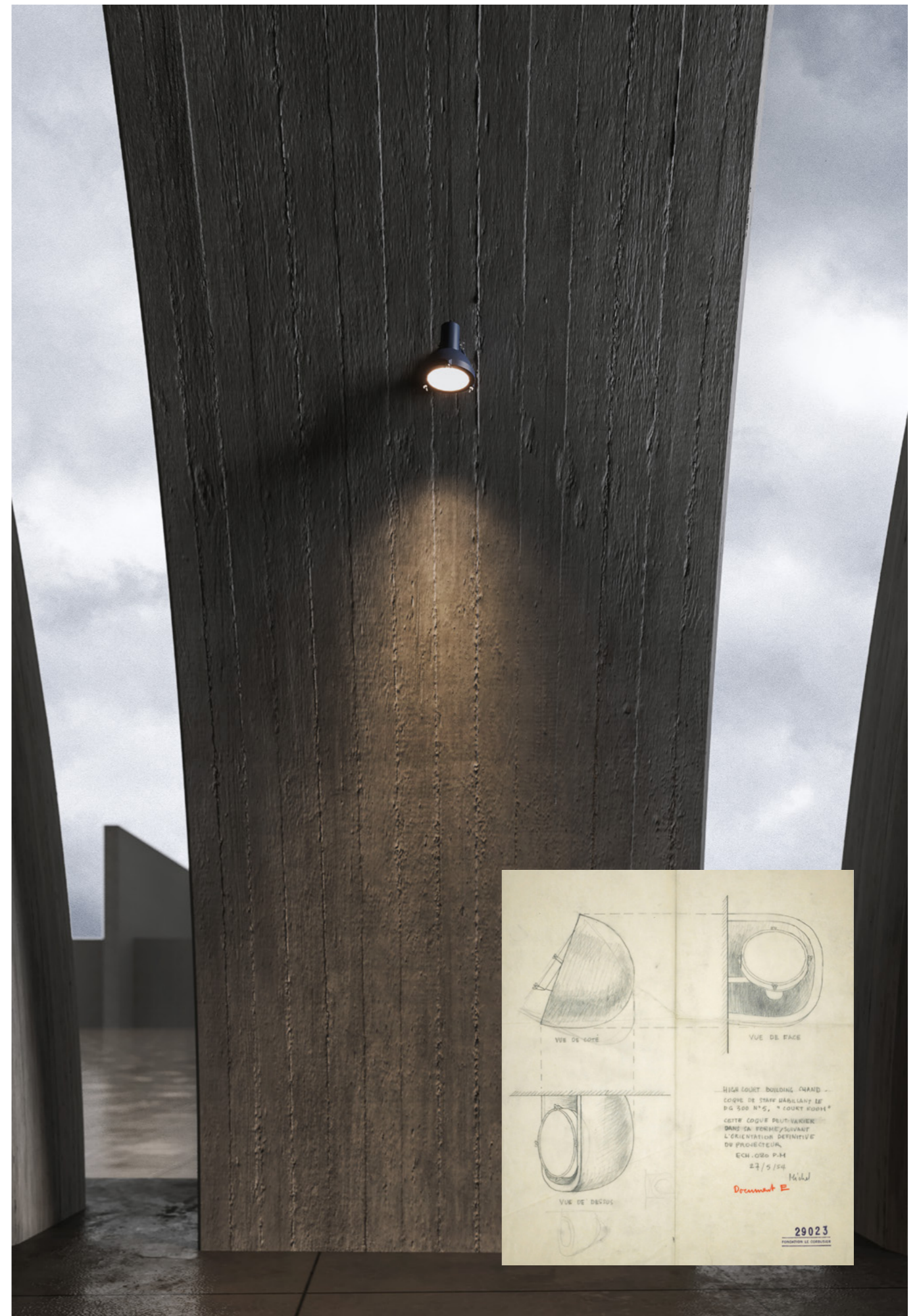
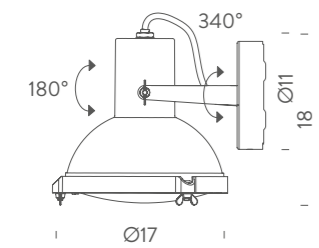
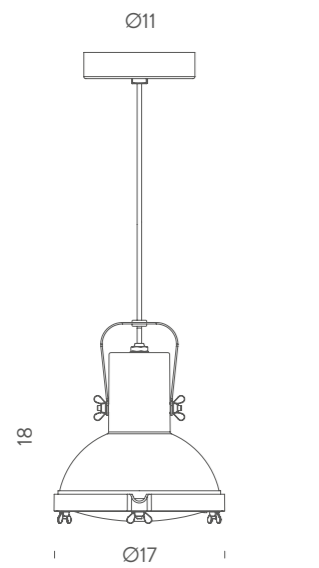
voltage/current	max power	source	flux	emission	switching	CCT	finish	code
230V	23W	E27		direct, spot	dimnable, according to bulb		night blue	PRP FDW 32
							white sand	PRP FWS 32
							moka	PRP FMW 32

PENDANT

230V	23W	E27		direct, spot	dimnable, according to bulb		night blue	PRP FDW 52
							white sand	PRP FWS 52
							moka	PRP FMW 52

note orientable, max bulb H11cm, cable length 2,1m

IP44 ENEC LISTED



"In 1940 I designed a revolving and cheap lamp, manufactured with long, black tubes assembled in a shape of an inverted L, to bring electrical cable from the switch to the bulb".

Ch Perriano



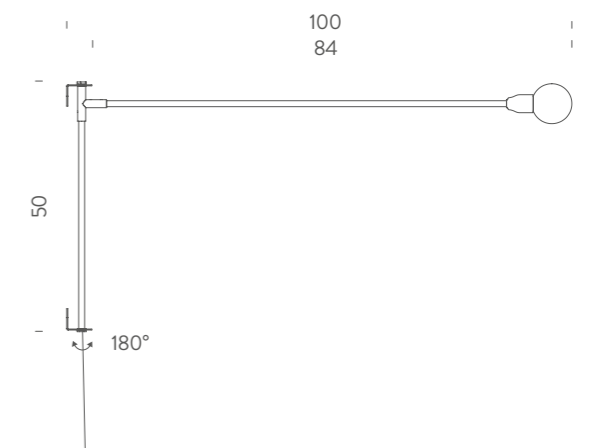
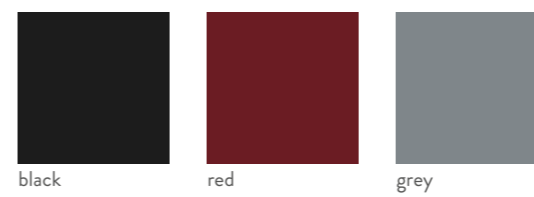


POTENCE PIVOTANTE MINI

<i>voltage/current</i>	<i>max power</i>	<i>source</i>	<i>flux</i>	<i>optic</i>	<i>CRI</i>	<i>switching</i>	<i>CCT</i>	<i>finish</i>	<i>code</i>
230V	4W	G9 LED	400lm		80	dimmable	2700K	black	POM HNW 31
								RED	POM HRW 31
								GREY	POM HDW 31
<i>accessory</i>	wall electrical installation cover							black	POM ATT 31
								red	POM ATR 31
								grey	POM ATD 31

note

orientable, switch on cable, max power allowed: 25W G9 HALO bulb, cover for direct wall electrical installation (no plug), dimmable (only with direct wall electrical installation), cable length 2,5m, also available in 120V, G9 LED included, red RAL3004, grey RAL7046, blue RAL5002, black RAL9005



POTENCE PIVOTANTE MINI | CHARLOTTE PERRIAND

RED & GREY

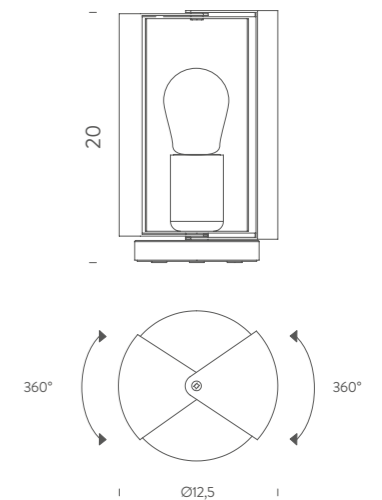


PIVOTANTE À POSER

LED/HALO/FLUO

voltage/current	max power	source	flux	emission	CRI	switching	CCT	finish	code
230V	60W	E27, A60		orientable		on cable		white	PAP EDW 12
								yellow	PAP EDG 12
								blue	PAP EDB 12
								PASTEL BLUE	PAP EDC 11

note cable length 2,5m, orientable 360°, yellow RAL 1033, blue RAL 5002, pastel blue RAL5024



PIVOTANTE À POSER | CHARLOTTE PERRIAND

PASTEL BLUE

«... Au fond, le design est une réponse aux gestes de l'être humain. Mais il y a un aspect qui va au-delà et qui implique une forme d'harmonie avec soi-même et avec son environnement; ce type de prise de conscience affecte tout.»

Ch Perriano



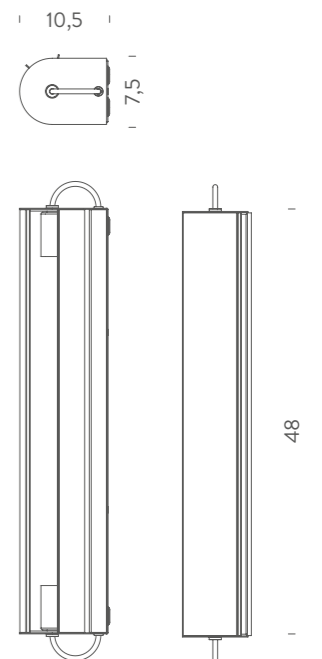


APPLIQUE CYLINDRIQUE LONGUE

<i>voltage/current</i>	<i>max power</i>	<i>source</i>	<i>flux</i>	<i>emission</i>	<i>switching</i>	<i>finish</i>	<i>code</i>
230V	2x40W	E14		orientable	dimmable, according to bulb	anthracite grey/pastel blue	CYLEBN 32
						ANTHRACITE GREY	CYLENN 32
						WHITEWASH	CYLEWW 32

note

anthracite grey RAL7016, pastel blue RAL5024, whitewash RAL9002



APPLIQUE CYLINDRIQUE | CHARLOTTE PERRIAND

ANTHRACITE GREY & WHITEWASH

Charlotte Perriand designed a whole family of lamps adjustable, revolving, and orientable: lamps with rotating screens and wall lamps with adjustable screens – painted with bright colors– or rotatable arms. To these “essential forms”, she will then add some fantastic inventions for specific use.

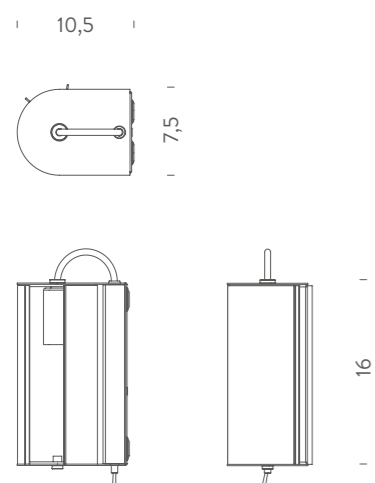
Arthur Ruegg, La Luce 2018



APPLIQUE CYLINDRIQUE PETITE

<i>voltage/current</i>	<i>max power</i>	<i>source</i>	<i>flux</i>	<i>emission</i>	<i>switching</i>	<i>finish</i>	<i>code</i>
230V	2x40W	E14		orientable	dimmable, according to bulb	anthracite grey/pastel blue	CYL EBN 31
						ANTHRACITE GREY	CYL ENN 31
						WHITEWASH	CYL EWW 31

note anthracite grey RAL7016, pastel blue RAL5024, whitewash RAL9002



APPLIQUE CYLINDRIQUE | CHARLOTTE PERRIAND

ANTHRACITE GREY & WHITEWASH

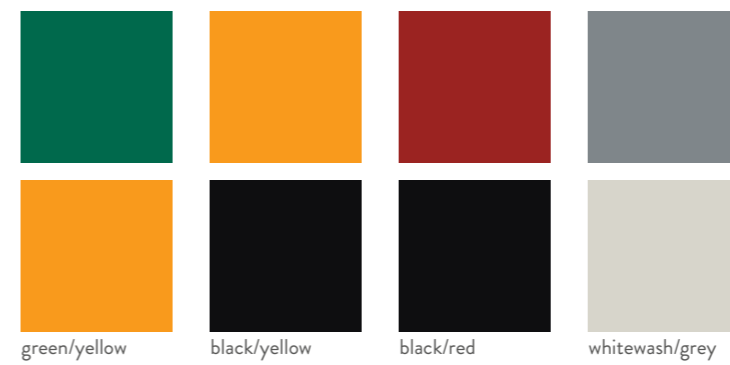
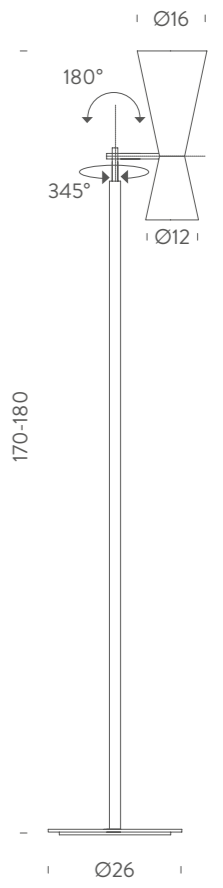


PARLIAMENT

voltage/current	max power	source	flux	emission	switching	CCT	finish	code
230V	2x52W	E27 A60			dimmable according to bulb		whitewash/grey	PAR EDW 22
							black/yellow	PAR ENG 22
							black/red	PAR ENR 22
							GREEN/YELLOW	PAR EGV 22

note

cable length 2,7m, dimmer on cable, green RAL6016, whitewash RAL9002, grey matte RAL7046, black RAL9005, yellow RAL1033, red RAL3002, internal finish of both diffusers whitewash RAL9002



PARLIAMENT | LE CORBUSIER

GREEN & YELLOW

“Machine for living, says Le Corbusier.
He’s right. Indeed, by expressing
this thought, he lays the problem on
factual grounds. It directs us towards
a correct conception of housing
problems. [...] In conclusion architects
are asked, who are or should to be
artists, to show oneself careful at least
as much as the industrialists [...] they
should lend exactly that service, as we
have the right to expect it from them.”

Maximilien Gauthier, Le Corbusier, Biography of an Architect, Bologna 1991





LA ROCHE

<i>voltage/current</i>	<i>max power</i>	<i>source</i>	<i>flux</i>	<i>emission</i>	<i>CRI</i>	<i>switching</i>	<i>CCT</i>	<i>finish</i>	<i>code</i>
230V	12,5W	LED board	925lm	diffused	85	dimmable TRIAC	2700K	matte grey	ROC LDW 31
								MATTE BLACK	ROC LNW 31

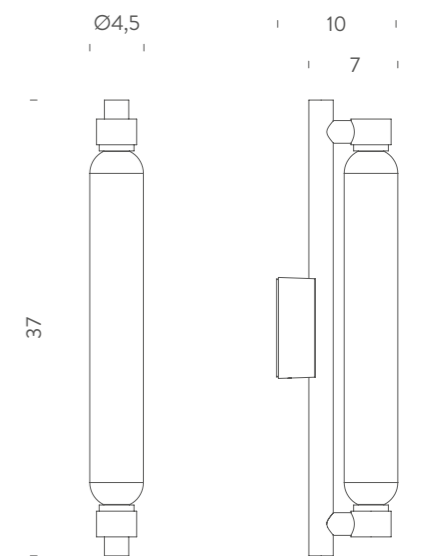
note matte grey RAL 7046, matte black RAL 7021, also available in 120V



matte black



matte grey



LA ROCHE | LE CORBUSIER

MATTE BLACK



Le Corbusier considered the simple bulb of La Roche lamp as the perfect result of an industrial process, of an evolution during which common object becomes a perfect tool, worthy to be shown as it is.

Arthur Rugg, La Luce 2018

NEMO STUDIO

PLINT BATTERY MINI | MASSIMO COLAGRANDE

ENG

Nemo's exploration of the world of architectural battery-powered lighting proceeds with an innovative design path that began with Plint. After reversing the accent lighting paradigm, Nemo's miniaturization ability is revealed in its highly flexible reduced version. Inside a metal structure, a high-performance spot is powered by a highly flexible battery for accent lighting. Dimmer on board.

DEU

Nemo setzt seine Entdeckungsreise in die Welt der batteriebetriebenen Architekturbeleuchtung fort - ein innovativer Designweg, der mit Plint begonnen wurde. Nachdem Nemo das Paradigma der Akzentbeleuchtung auf den Kopf gestellt hat, zeigt sich seine Fähigkeit zur Miniaturisierung in seiner hochflexiblen, reduzierten Version. In einer Metallstruktur befindet sich ein Hochleistungs-spot, der von einer hochflexiblen Batterie für die Akzentbeleuchtung gespeist wird. Dimmer an Bord.

ITA

Continua il percorso esplorativo di Nemo nel mondo dell'illuminazione architettonica a batteria, una strada progettuale innovativa iniziata con Plint. Dopo aver invertito il paradigma dell'illuminazione d'accento, la capacità di miniaturizzazione di Nemo si palesa nella sua versione ridotta altamente flessibile. All'interno di una struttura metallica, uno spot dalle elevate prestazioni è alimentato con una batteria altamente flessibile, per un'illuminazione d'accento. Dimmer on board.

FR

Le voyage exploratoire de Nemo dans le monde de l'éclairage architectural alimenté par batterie se poursuit, une voie de conception innovante qui a commencé avec Plint. Après avoir inversé le paradigme de l'éclairage d'accentuation, la capacité de miniaturisation de Nemo se révèle dans sa version réduite très flexible. A l'intérieur d'une structure métallique, un spot performant est alimenté par une batterie très souple, pour un éclairage d'accentuation. Variateur à bord.



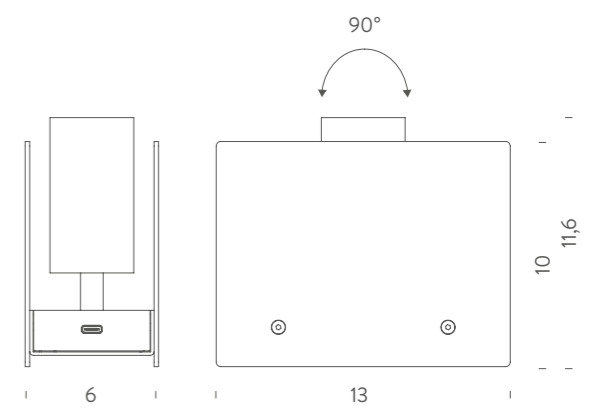


PLINT BATTERY MINI

<i>voltage/current</i>	<i>max power</i>	<i>source</i>	<i>flux</i>	<i>optic</i>	<i>CRI</i>	<i>switching</i>	<i>CCT</i>	<i>finish</i>	<i>code</i>
5V	2,4W	LED spot	185lm	14°	90	on board	3000K	black	PLM BNN 11
<i>note</i>		cable included (USB-C), rechargeable, 5 hours battery life, 4,5 hours charge time (light off)							



matte black





LUX COLLECTION | NEMO STUDIO

ENG

The LUX collection, characterized by small spots for outdoor applications, is enriched with more powerful versions to meet the need for a more powerful lighting.

The family consists of solutions with ground fixing (LUX SPOT and LUX GARDEN). These two items allow to orient the light, direct the beam and adjust the height of the spot on the rod. LUX SPOT is available in 4,2W and 12W to allow maximum flexibility for several needs. The spotlights proposed for recessed mounting, ceiling and wall (respectively LUX RECESSED, LUX CEILING, LUX SURFACE and LUX W-D/LUX W-S) are solutions designed with fixed optics. LUX RECESSED 12W is ideal for grazing lighting of facades or paths. LUX CEILING and SURFACE 12W constitute the perfect solution for an outdoor downlight application. The recessed version can be installed in plasterboards or wood ceilings and ensures a direct and homogeneous lighting. For a decorative light, the Lux collection offers Lux W in wall-mounted version. Available in a single or double lighting source, the product is enriched with power supply which is included in the base fixed to the wall. The spots of the Lux collection are available in different finishes and with two optics, for a narrow or wide light flow.

DEU

Die LUX-Kollektion, die sich durch Strahler mit kleinen Abmessungen für den Außenbereich auszeichnet, wird durch leistungsstärkere Versionen ergänzt, um den Bedarf an leistungsfähigerer Beleuchtung zu decken. Die Familie besteht aus bodenmontierten Lösungen (LUX SPOT und LUX GARDEN), die es ermöglichen, den Strahler auszurichten, den Lichtstrahl zu lenken und die Höhe des Spots am Mast einzustellen. LUX SPOT ist in 2 Wattstärken erhältlich, 4,2W und 12W, um maximale Flexibilität für unterschiedliche Anforderungen zu ermöglichen. Die für den Einbau, die Decken- und die Wandmontage angebotenen Strahler (LUX RECESSED, LUX CEILING, LUX SURFACE bzw. LUX W-D/LUX W-S) sind dagegen Lösungen mit fester Optik. LUX RECESSED 12W ist ideal für die streifenförmige Beleuchtung von Fassaden oder Wegen. LUX CEILING und SURFACE 12W hingegen sind die perfekte Lösung für eine Downlight-Anwendung im Außenbereich. Er kann in Gipskarton- oder Holzdecken eingebaut werden und sorgt für eine direkte und homogene Beleuchtung. Für dekoratives Licht bietet die Lux-Kollektion die Lux W mit Wandmontage. Erhältlich mit einfachem oder doppeltem Lichtaustritt. Das Produkt wird komplett mit einem Vorschaltgerät geliefert, das in der Wandhalterung enthalten ist. Die Strahler der Lux-Kollektion werden in verschiedenen Ausführungen und mit zwei Optiken angeboten, die für einen konzentrierteren oder breiteren Lichtausstrahlwinkel erhältlich sind.

ITA

La collezione LUX, caratterizzata da spot dalle ridotte dimensioni per applicazioni outdoor, si arricchisce con versioni più potenti per rispondere a necessità di un'illuminazione più performante. La famiglia si compone di soluzioni con fissaggio nel terreno (LUX Surface e LUX GARDEN), che permettono di orientare il faretto e indirizzare il fascio di luce e regolare l'altezza dello spot sull'asta. Lux Spot è fornito in 2 potenze, 4,2W e 12W, per consentire massima flessibilità per differenti esigenze. Rappresentano invece soluzioni con ottica fissa, gli spot proposti per il fissaggio ad incasso, ceiling e wall (rispettivamente LUX Recessed, LUX Ceiling e LUX W-D/LUX W-S). Lux R 12W è ideale per l'illuminazione radente di facciate o di percorsi. Lux Ceiling 12W invece è la soluzione perfetta per un'applicazione downlight in outdoor. Può essere installato in soffitti in cartongesso o legno e garantisce un'illuminazione diretta ed omogenea. Per una luce decorativa, la collezione Lux propone Lux W, con fissaggio a parete e disponibile con emissione luminosa singola o doppia. Il prodotto si completa di alimentatore, incluso nella base che viene fissata a parete. Gli spot della collezione Lux sono proposti in differenti finiture e con due ottiche di 17° o 46° disponibili per un flusso di luce più concentrato o più ampio. Dimmerabili 1-10V e DALI con CRI>90.

FR

La collection LUX, caractérisée par de petits spots pour des applications extérieures, s'enrichit de versions plus puissantes pour répondre au besoin d'éclairage plus performant. La famille se compose de solutions avec fixation au sol (LUX SPOT et LUX GARDEN), qui permettent d'orienter le spot et de diriger le faisceau lumineux et de régler la hauteur du spot sur la tige. LUX SPOT est fourni en 2 puissances, 4,2W et 12W, pour permettre une flexibilité maximale pour différents besoins. En revanche les spots proposés pour la fixation à encastrer, au plafond et au mur (respectivement LUX RECESSED, LUX CEILING, LUX SURFACE et LUX W-D / LUX W-S) représentent des solutions à optique fixe. LUX RECESSED 12W est idéal pour l'éclairage rasant des façades ou des allées. LUX CEILING et SURFACE 12W, d'autre part, sont la solution parfaite pour une application extérieure downlight. Il peut être installé dans des plafonds en placo ou en bois et garantit un éclairage direct et homogène. Pour l'éclairage décoratif, la collection Lux propose Lux W, avec fixation murale et disponible en mono ou double émission lumineuse. Le driver est intégré dans la base qui se fixe au mur. Les spots de la collection Lux sont proposés en différentes finitions et avec deux optiques, disponibles pour un flux de lumière plus concentré ou plus large.



LUX GARDEN

voltage/current	max power	source	flux	mounting	optic	switching	CCT	finish	code
350mA	4,2W	LED spot	366lm	ground	17°	acc. to driver	3000K	grey	BLUG3001N21WAA
			372lm	46°	BLUG3001F21WAA				
			366lm	17°	4000K				BLUG3001N21NAA
			372lm	46°		BLUG3001F21NAA			
			366lm	17°	3000K	black	BLUG3001N21WAN		
			372lm	46°		BLUG3001F21WAN			
			366lm	17°	4000K		BLUG3001N21NAN		
			372lm	46°		BLUG3001F21NAN			
			366lm	17°	3000K	green	BLUG3001N21WVE		
			372lm	46°		BLUG3001F21WVE			
			366lm	17°	4000K		BLUG3001N21NVE		
			372lm	46°		BLUG3001F21NVE			

note driver not included, cable length 2m, compatible control: 1-10V, DALI, DMX, Casambi, series connection, CRI > 90

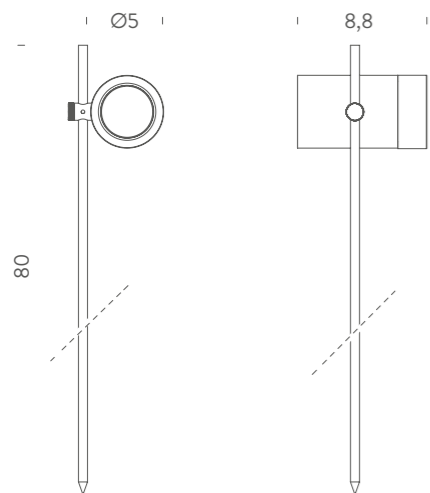
customizations CCT 2700K

IP67

LUX GARDEN DRIVER

version	voltage/current	max power	IP	switching	dimensions cm	code
for 2 spots	350mA	12W	20	ON-OFF	9,8x3,3x2,2	WALIMLED08350
for 3 spots		17W		dimnable 1-10V	10,3x6,7x2,1	WALI/DIMM/JOLLY
		16W	67	ON-OFF	14x3x2,2	WALIMLED12350IP
for 5 spots		25W	20		12,4x7,9x2,2	WALI/MAXI/JOLLY

note for outdoor installation IP connection system not included



Lux Garden



Lux Spot 4,2W

LUX SPOT

voltage/current	max power	source	flux	mounting	optic	switching	CCT	finish	code
350mA	4,2W	LED spot	366lm	surface	17°	according to driver	3000K	grey	BLUS1801N21WAA
			372lm		46°				BLUS1801F21WAA
			366lm		17°	4000K	BLUS1801N21NAA		
			372lm		46°		BLUS1801F21NAA		
			366lm		17°	3000K	black	BLUS1801N21WAN	
			372lm		46°		BLUS1801F21WAN		
			366lm		17°	4000K		BLUS1801N21NAN	
			372lm		46°		BLUS1801F21NAN		

note cable length 2m, peg BLXSPEG not included, driver not included. Compatible control: 1-10V, DALI, DMX, Casambi, series connection, CRI > 90

customizations CCT 2700K

IP67

LUX S DRIVER

version	voltage/current	max power	IP	switching	dimensions cm	code
for 2 spots	350mA	12W	20	ON-OFF	9,8x3,3x2,2	WALIMLED08350
for 3 spots		17W			12,2x3,8x2,4	WALIMLED12350
		15W		dimnable 1-10V	10,3x6,7x2,1	WALI/DIMM/JOLLY
		16W	67	ON-OFF	14x3x2,2	WALIMLED12350IP
for 5 spots		25W	20		12,4x7,9x2,2	WALI/MAXI/JOLLY

note for outdoor installation IP connection system not included

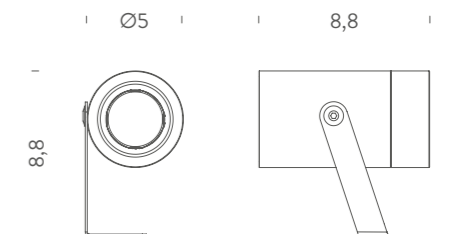


ACCESSORIES

version	finish	dimensions cm	code
PEG for 1 spot	black	19x3x2	BLXSPEG



orientable spot

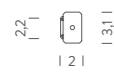
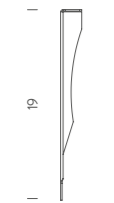


LUX SPOT

voltage/current	max power	source	flux	mounting	optic	switching	CCT	finish	code
350mA	12W	LED spot	1040lm	surface	14°	according to driver	2700K	grey	BLUS1801N43DAA
			900lm		53°				BLUS1801H43DAA
			1100lm		14°		3000K		BLUS1801N43WAA
			950lm		53°				BLUS1801H43WAA
			1200lm		14°		4000K		BLUS1801N43NAA
			1050lm		53°				BLUS1801H43NAA
			1040lm		14°		2700K	black	BLUS1801N43DAN
			900lm		53°				BLUS1801H43DAN
			1100lm		14°		3000K		BLUS1801N43WAN
			950lm		53°				BLUS1801H43WAN
			1200lm		14°		4000K		BLUS1801N43NAN
			1050lm		53°				BLUS1801H43NAN

note cable length 2m, BLUXSPEG and BLUXHC66 not included, driver not included. Compatible control: 1-10V, DALI, TRIAC series connection, CRI >90

IP67



ACCESSORIES

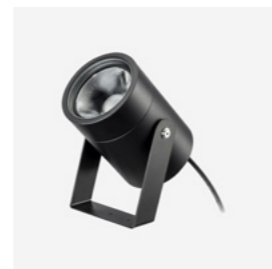
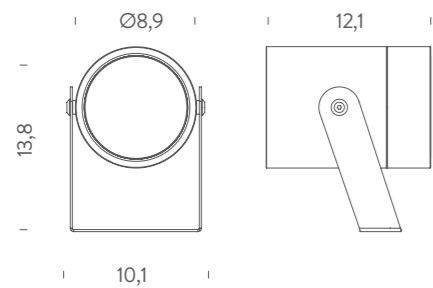
version	finish	dimensions cm	code
PEG for 1 spot	black	19x3x2	BLUXSPEG
honeycom filter	black	Ø6,6	BLUXHC66

note the filter has to be ordered together with spot

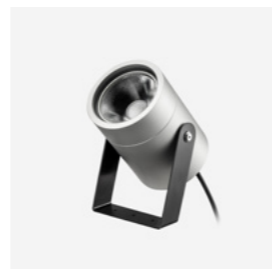
DRIVER

version	voltage/current	max power	IP	switching	dimensions cm	code
for 1 spot	350mA	16W	67	ON-OFF	14x3x2,2	WALIMLED12350IP

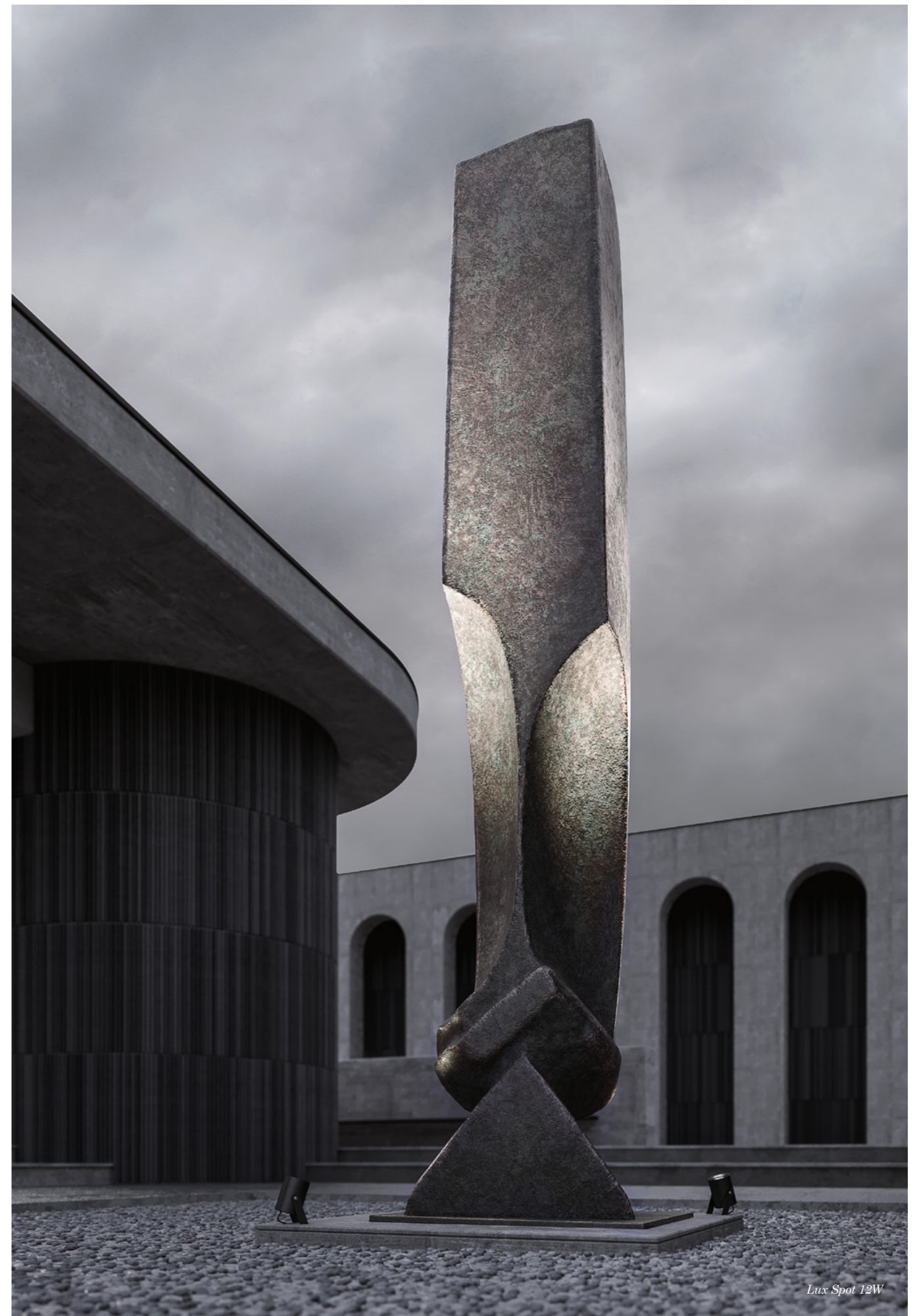
note for outdoor installation IP connection system not included



black



grey



Lux Spot 12W



Lux Recessed

LUX RECESSED

voltage/current	max power	source	flux	mounting	optic	switching	CCT	finish	code
350mA	12W	LED spot	1040lm	recessed	14°	according to driver	2700K	grey	BLUR1901N43DAA
			900lm		53°				BLUR1901H43DAA
			1100lm	14°	3000K	BLUR1901N43WAA			
			950lm	53°	BLUR1901H43WAA				
			1200lm	14°	4000K	BLUR1901N43NAA			
			1050lm	53°	BLUR1901H43NAA				
			1040lm	14°	2700K	black	BLUR1901N43DAN		
			900lm	53°	BLUR1901H43DAN				
			1100lm	14°	3000K	BLUR1901N43WAN			
			950lm	53°	BLUR1901H43WAN				
			1200lm	14°	4000K	BLUR1901N43NAN			
			1050lm	53°	BLUR1901H43NAN				

note cable length 2m, BLUXR12BOX and BLUXHC66 not included, driver not included. Compatible control: 1-10V, DALI, TRIAC, series connection, CRI > 90

IP67

ACCESSORIES

version	finish	dimensions cm	code
recessed box for 1 spot	black	11x12	BLUXR12BOX
honeycomb filter	black	Ø6,6	BLUXHC66

note installation box not IP rated, the filter has to be ordered together with spot

DRIVER

version	voltage/current	max power	IP	switching	dimensions cm	code
for 1 spot	350mA	16W	67	ON-OFF	14x3x2,2	WALIMLED12350IP

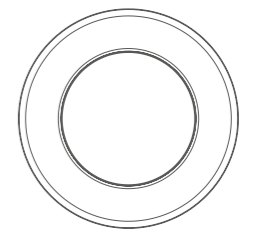
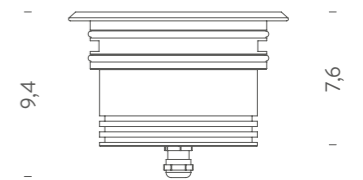
note for outdoor installation IP connection system not included



black



grey



Ø12,4



Lux Ceiling

LUX CEILING

voltage/current	max power	source	flux	mounting	optic	switching	CCT	finish	code		
350mA	12W	LED spot	1040lm	recessed	14°	according to driver	2700K	grey	BLUC0201N43DAA		
			900lm		53°				BLUC0201H43DAA		
			1100lm		14°				3000K	BLUC0201N43WAA	
			950lm		53°				BLUC0201H43WAA		
			1200lm		14°				4000K	BLUC0201N43NAA	
			1050lm		53°				BLUC0201H43NAA		
			1040lm		14°				2700K	black	BLUC0201N43DAN
			900lm		53°				BLUC0201H43DAN		
			1100lm		14°				3000K	BLUC0201N43WAN	
			950lm		53°				BLUC0201H43WAN		
			1200lm		14°				4000K	BLUC0201N43NAN	
			1050lm		53°				BLUC0201H43NAN		

note cable length 1m, driver not included. Compatible control: 1-10V, DALI, TRIAC, series connection, CRI > 90

customizations

◆ IP65

DRIVER

version	voltage/current	max power	IP	switching	dimensions cm	code
for 1 spot	350mA	16W	67	ON-OFF	14x3x2,2	WALIMLED12350IP

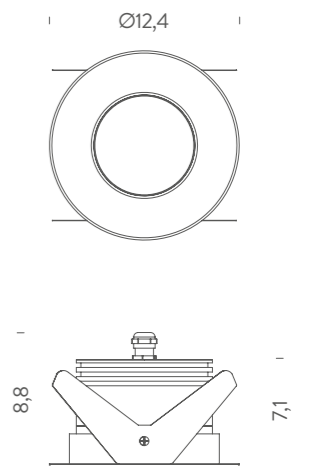
note for outdoor installation IP connection system not included



black



grey

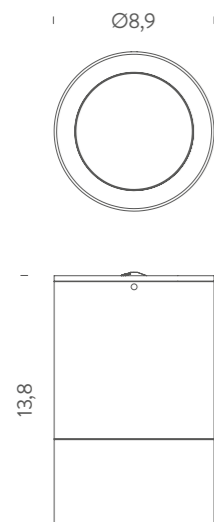


LUX SURFACE

voltage/current	max power	source	flux	mounting	optic	switching	CCT	finish	code
220/240V	13,5W	LED spot	1040lm	ceiling surface	14°	ON-OFF	2700K	grey	BLUC0901N43DAA
			900lm		53°				BLUC0901H43DAA
			1100lm		14°		3000K		BLUC0901N43WAA
			950lm		53°				BLUC0901H43WAA
			1200lm		14°		4000K		BLUC0901N43NAA
			1050lm		53°				BLUC0901H43NAA
			1040lm		14°		2700K	black	BLUC0901N43DAN
			900lm		53°				BLUC0901H43DAN
			1100lm		14°		3000K		BLUC0901N43WAN
			950lm		53°				BLUC0901H43WAN
			1200lm		14°		4000K		BLUC0901N43NAN
			1050lm		53°				BLUC0901H43NAN

note driver included, CRI > 90

IP65



grey



black



Lux Surface



Lux W-D

LUX W-D

<i>voltage/current</i>	<i>max power</i>	<i>source</i>	<i>flux</i>	<i>mounting</i>	<i>optic</i>	<i>switching</i>	<i>CCT</i>	<i>finish</i>	<i>code</i>
220/240V	8,4W	LED spot	732lm	wall	17°	ON-OFF	3000K	grey	BLUW4102N21WAA
					46°				BLUW4102F21WAA
			744lm		17°		4000K		BLUW4102N21NAA
					46°				BLUW4102F21NAA
			732lm		17°		3000K	black	BLUW4102N21WAN
					46°				BLUW4102F21WAN
			744lm		17°		4000K		BLUW4102N21NAN
					46°				BLUW4102F21NAN

note driver included, combination of different optics on demand, CRI > 90

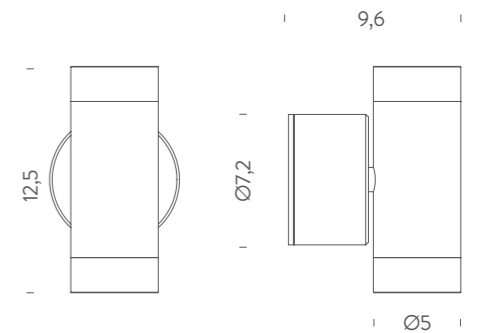
☐ IP65

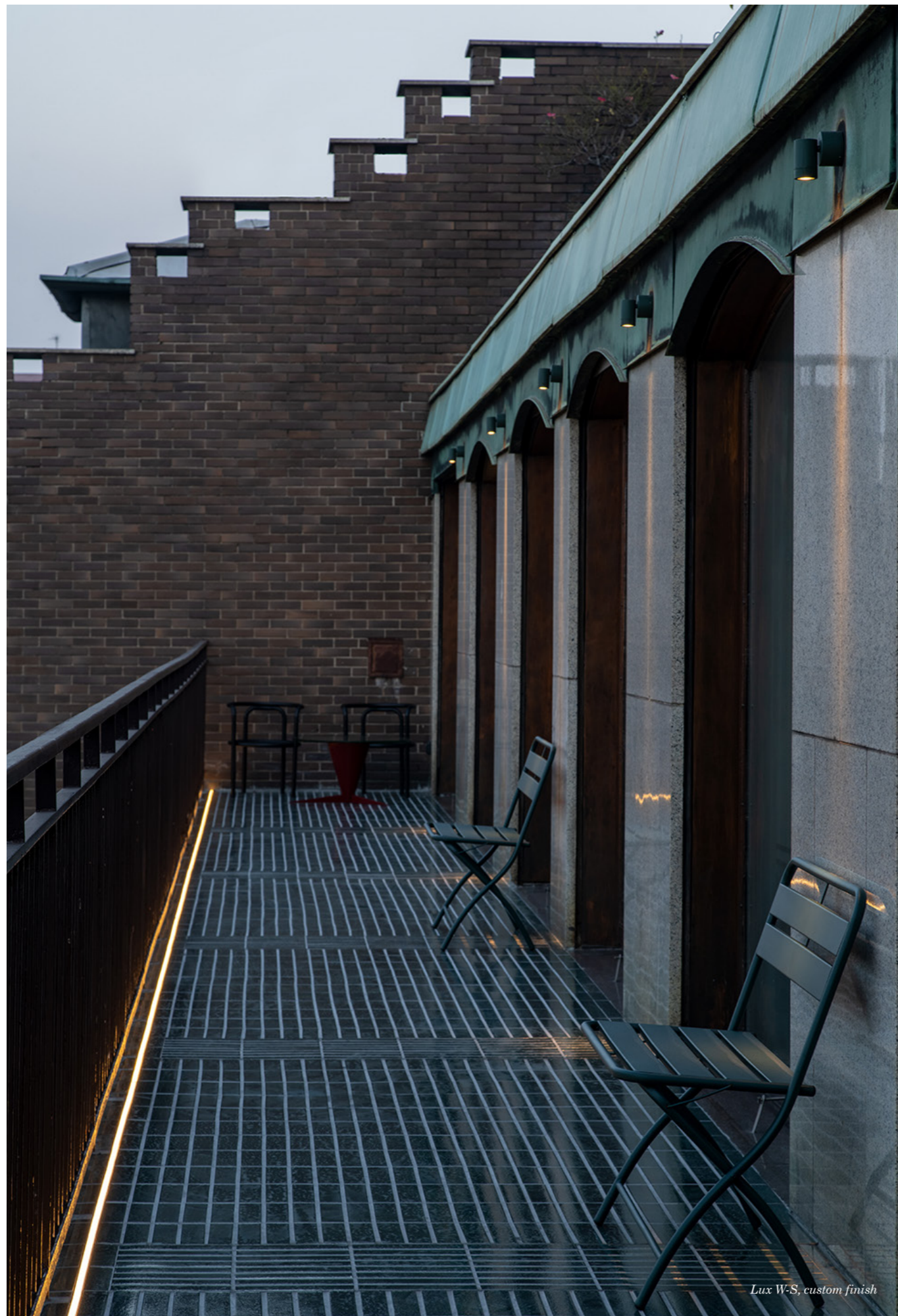


black



grey





Lux W-S, custom finish

LUX W-S

voltage/current	max power	source	flux	mounting	optic	switching	CCT	finish	code
220/240V	4,2W	LED spot	366lm	wall	17°	ON-OFF	3000K	grey	BLUW4101N21WAA
			372lm		46°				BLUW4101F21WAA
			366lm	wall	17°	ON-OFF	4000K	grey	BLUW4101N21NAA
			372lm		46°				BLUW4101F21NAA
			366lm	wall	17°	ON-OFF	3000K	black	BLUW4101N21WAN
			372lm		46°				BLUW4101F21WAN
			366lm	wall	17°	ON-OFF	4000K	black	BLUW4101N21NAN
			372lm		46°				BLUW4101F21NAN

note driver included, CRI > 90

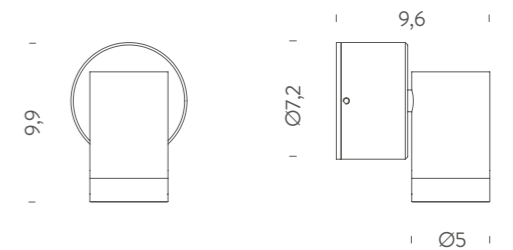
☐ IP65



black



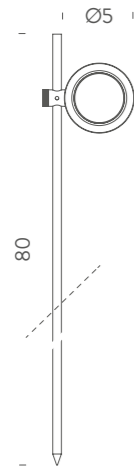
grey



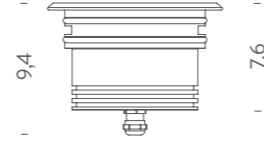
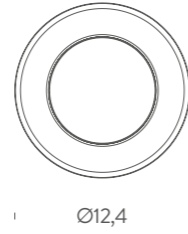
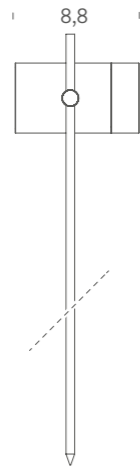


Lux W-S, custom finish

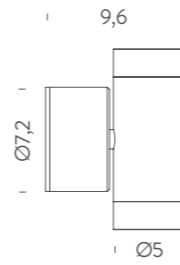
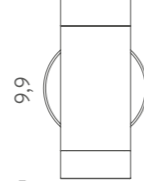
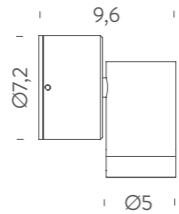
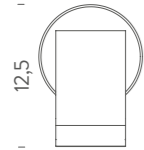
LUX GARDEN



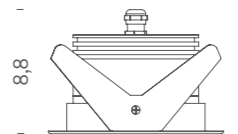
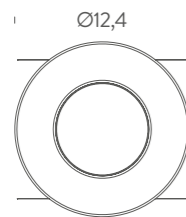
LUX RECESSED



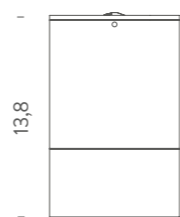
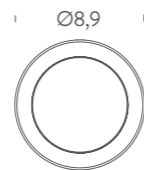
LUX W-S | W-D



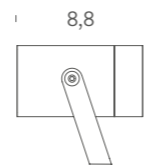
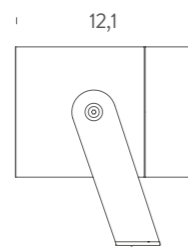
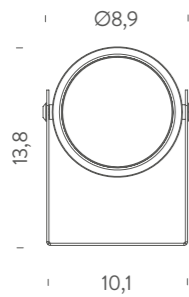
LUX CEILING



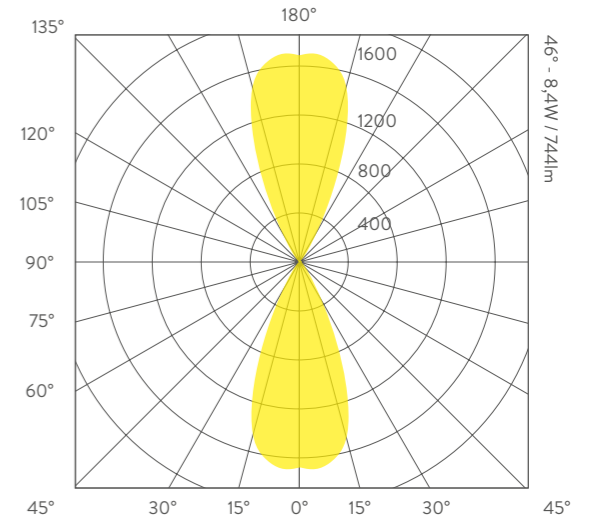
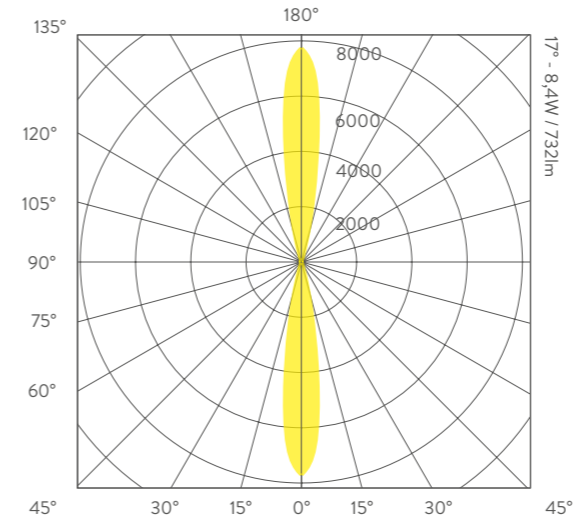
LUX SURFACE



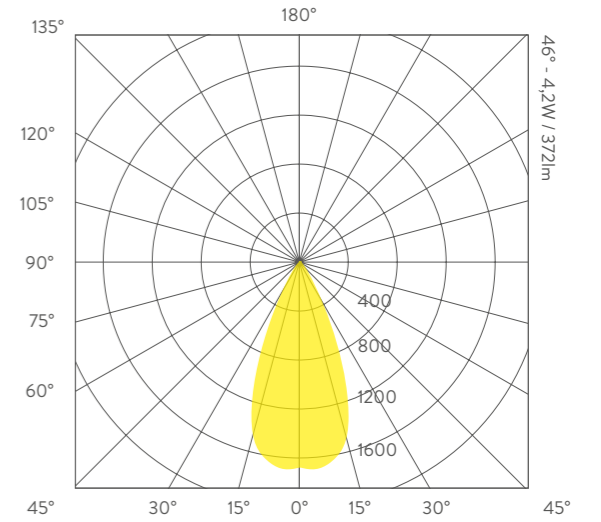
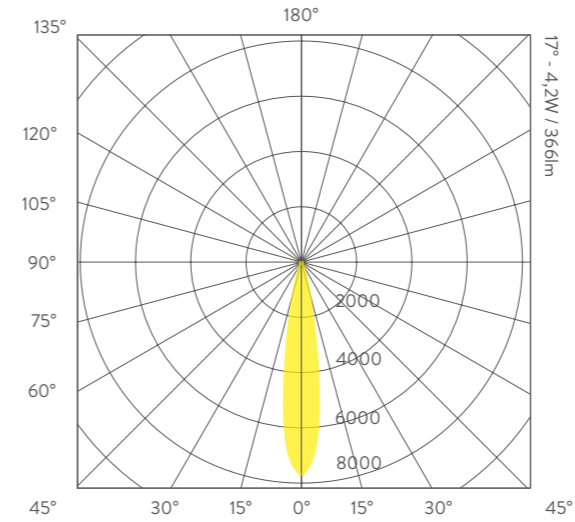
LUX SPOT



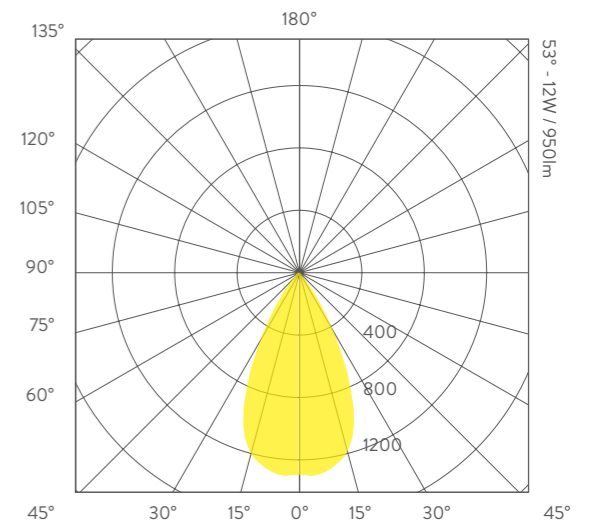
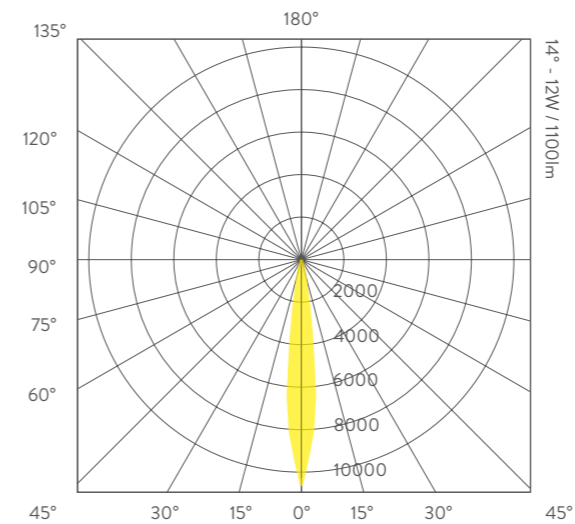
LUX W-D



LUX GARDEN | LUX SPOT | LUX W-S



LUX CEILING-SURFACE | LUX RECESSED | LUX SPOT



ENG

The ZIRKOL collection starts from circular shapes of numerous sizes and extends to oval, square and linear shapes. It consists of several elements with a precise and elegant aluminum structure. Each product is available in different finishes, sizes and LED color temperatures. The main feature of the Zirkol collection is the possibility of customization. Dimmable and DALI 1-100%, both downlight and uplight. Specifically, Zirkol L is also available with anti-glare UGR optics for a better visual comfort. ZIRKOL embodies the perfect balance between design and lighting, a combination that makes them indispensable in the world of architecture and interior design and suitable for any type of indoor application in residential and public environments. The lamps of the collection can be installed by creating a custom configuration that enhances the environment in which they are located. In particular, Zirkol Circle Wall allows for the overlapping of several wall lamps for more decorative lighting.

DEU

Die ZIRKOL-Hängeleuchten-Kollektion beginnt mit runden Formen in zahlreichen Größen und reicht bis zu ovalen, quadratischen und linearen Figuren. Es besteht aus verschiedenen Elementen mit einer präzisen und eleganten Aluminiumstruktur. Jedes Produkt ist in verschiedenen Ausführungen, Größen und LED-Farbtemperaturen erhältlich. Das Hauptmerkmal der Zirkol-Kollektion ist die Möglichkeit der individuellen Gestaltung. Eigenschaften sind: Dimmbarkeit, Dali 1-100%, Downlights als auch Uplights. Speziell Zirkol L ist auch mit der blendfreien UGR-Optik für hohen Sehkomfort erhältlich. ZIRKOL Pendelleuchten bieten ein perfektes Gleichgewicht zwischen Design und Beleuchtung, eine Kombination, die sie in der Welt der Architektur und Innenarchitektur unentbehrlich macht und für alle Arten von Innenanwendungen im Wohnbereich und in öffentlichen Räumen geeignet ist. Die Lampen der Kollektion können auch in einer individuellen Konfiguration installiert werden, die die Umgebung, in der sie sich befinden, aufwertet. Die Zirkol Circle Wall ermöglicht insbesondere die Überlappung mehrerer Wandleuchten für eine dekorativere Beleuchtung.

ITA

La collezione di sospensioni ZIRKOL parte da forme circolari di numerose dimensioni e si estende a figure ovali, quadrate e lineari. È composta da diversi elementi con una struttura in alluminio precisa ed elegante. Ogni prodotto è disponibile in diverse finiture, dimensioni e temperature colore LED. La caratteristica principale della collezione Zirkol è la possibilità di customizzazione. Dimmerabili e DALI 1-100%, sia downlight che uplight. Nello specifico, Zirkol L è disponibile anche con ottica UGR anti-abbagliamento per un elevato comfort visivo. Le sospensioni ZIRKOL racchiudono il perfetto equilibrio tra design e illuminazione, combinazione che le rendono irrinunciabili nel mondo dell'architettura e dell'interior design e adatte a qualsiasi tipo di applicazione indoor in ambienti residenziali e pubblici. Le lampade della collezione possono inoltre essere installate creando una configurazione personalizzata che valorizzi l'ambiente in cui sono collocate. In particolar modo, Zirkol Circle Wall permette una sovrapposizione di più lampade a parete per un'illuminazione dal sapore più decorativo.

FR

La collection de suspensions ZIRKOL commence par des formes circulaires de diverses dimensions et s'étend à des figures ovales, carrées et linéaires. Il est composé de plusieurs éléments avec une structure en aluminium précise et élégante. Chaque produit est disponible en différentes finitions, dimensions et températures de couleur LED. La principale caractéristique de la collection Zirkol est la possibilité de personnalisation. Dimmable et DALI 1-100%, downlight et uplight. Plus précisément, Zirkol L est également disponible avec des optiques UGR anti-éblouissement pour un confort visuel élevé. Les suspensions ZIRKOL renferment l'équilibre parfait entre design et éclairage, une combinaison qui les rend indispensables dans le monde de l'architecture et du design d'intérieur et adaptées à tout type d'application intérieure dans les environnements résidentiels et publics. Les lampes de la collection peuvent également être installées en créant une configuration personnalisée qui valorise l'environnement dans lequel elles se trouvent. En particulier, Zirkol Circle Wall permet de superposer plusieurs appliques pour un éclairage à un air plus décoratif.



Zirkol Ceiling 1,5m



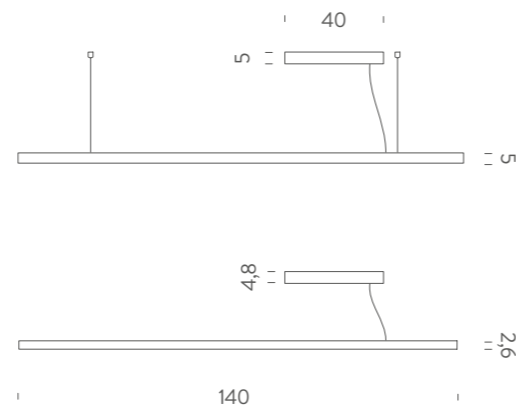
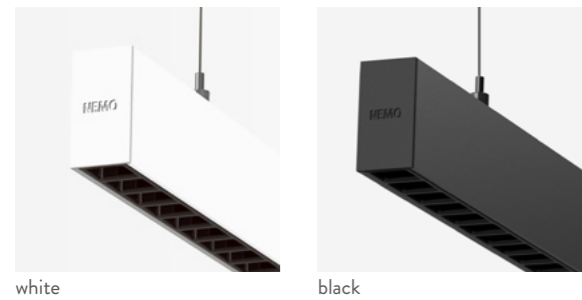
ZIRKOL LINEAR UGR

DOWNLIGHT

voltage/current	max power	source	flux	mounting	optic	switching	CCT	finish	code
220/240V	45W	linear LED	4300lm	pendant	dark-light	DALI	3000K	white	BZRL1614I39WBO
								black	BZRL1614I39WNE
			4500lm				4000K	white	BZRL1614I39NBO
								black	BZRL1614I39NNE

note remote driver | RAL 9005 black | RAL 9016 white, CRI 80
included 1 x driver | 1 driver box (40x5x4,5) | 1 electrical cable length 3m | 2 x adjustable metal cable length 3m (including ceiling attachments)

☰ UGR < 19

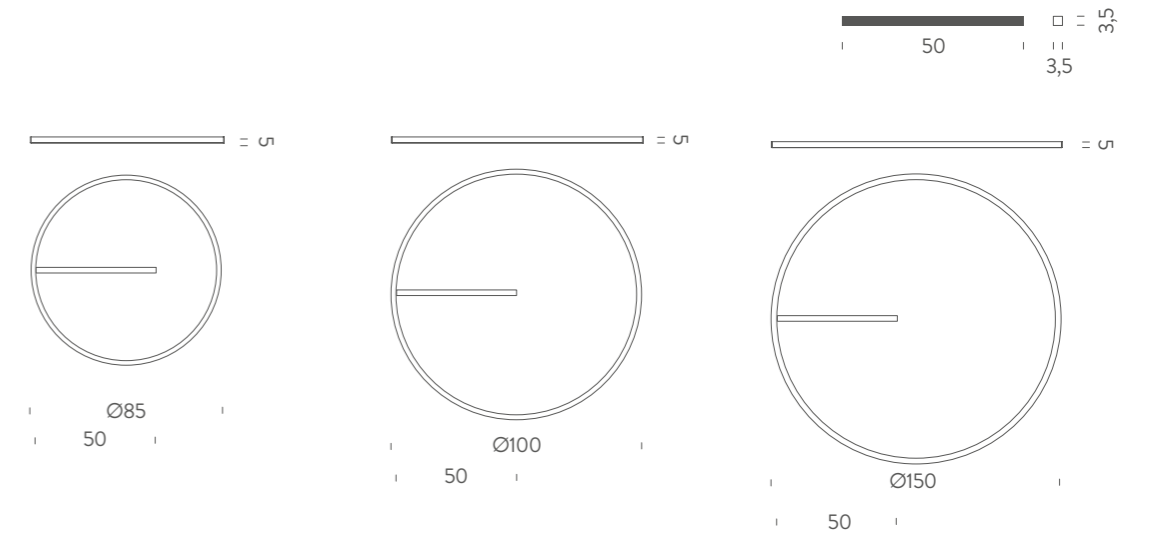


ZIRKOL CEILING | 0,85m

voltage/current	max power	source	flux	CRI	mounting	switching	CCT	finish	code	
220/240V	35W	linear LED	2000lm	90	ceiling	DALI 1-100%	2700K	white	BZRCD408G15DBO	
								black	BZRCD408G15DNE	
								matte gold	BZRCD408G15DOR	
								3000K	white	BZRCD408G15WBO
			2200lm				3000K	black	BZRCD408G15WNE	
								matte gold	BZRCD408G15WOR	
								4000K	white	BZRCD408G15NBO
									black	BZRCD408G15NNE
			2360lm				4000K	matte gold	BZRCD408G15NOR	

note RAL 9005 black | RAL 9016 white | shipped assembled
included driver box with 1 x driver Superslim
customizations lumen output, finish

☰ IP40



ZIRKOL CEILING | 1m

voltage/current	max power	source	flux	CRI	mounting	switching	CCT	finish	code
220/240V	45W	linear LED	2616lm	90	ceiling	DALI 1-100%	2700K	white	BZRCD410G15DBO
								black	BZRCD410G15DNE
								matte gold	BZRCD410G15DOR
								white	BZRCD410G15WBO
			2769lm				3000K	black	BZRCD410G15WNE
								matte gold	BZRCD410G15WOR
								white	BZRCD410G15NBO
								black	BZRCD410G15NNE
			3077lm				4000K	matte gold	BZRCD410G15NOR

note RAL 9005 black | RAL 9016 white | shipped assembled

included driver box with 1 x driver Superslim

customizations lumen output, finish

IP40

ZIRKOL CEILING | 1,5m

voltage/current	max power	source	flux	CRI	mounting	switching	CCT	finish	code
220/240V	68W	linear LED	3923lm	90	ceiling	DALI 1-100%	2700K	white	BZRCD415G15DBO
								black	BZRCD415G15DNE
								matte gold	BZRCD415G15DOR
								white	BZRCD415G15WBO
			4154lm				3000K	black	BZRCD415G15WNE
								matte gold	BZRCD415G15WOR
								white	BZRCD415G15NBO
								black	BZRCD415G15NNE
			4616lm				4000K	matte gold	BZRCD415G15NOR

note RAL 9005 black | RAL 9016 white | shipped assembled

included driver box with 1 x driver Superslim

customizations lumen output, finish

IP40





Zirkol Ceiling 1,5m

LINEAR CEILING | 1 m

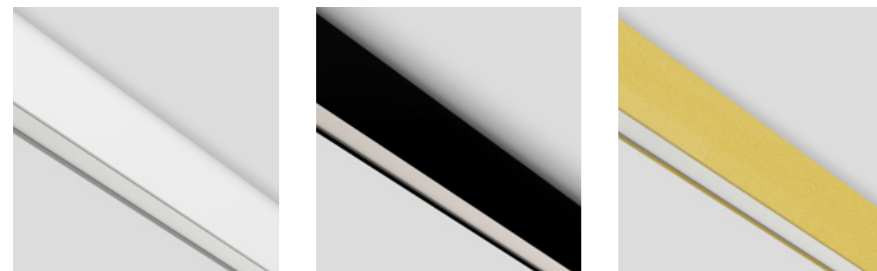
voltage/current	max power	source	flux	mounting	CRI	switching	CCT	finish	code		
220/240V	28W	linear LED	1900lm	ceiling	>90	ON-OFF	2700K	white	BZRLU410G15DBO		
								black	BZRLU410G15DNE		
								matte gold	BZRLU410G15DOR		
								white	BZRLU410G15WBO		
								black	BZRLU410G15WNE		
								matte gold	BZRLU410G15WOR		
			2000lm				3000K	white	BZRLU410G15WBO		
								black	BZRLU410G15WNE		
								matte gold	BZRLU410G15WOR		
								2100lm	4000K	white	BZRLU410G15NBO
										black	BZRLU410G15NNE
										matte gold	BZRLU410G15NOR

note driver included | RAL 9005 black | RAL 9016 white

included 1 x driver Ultraslim | ceiling attachments

customizations lengths | lumen output

☐ IP40



white black matte gold

LINEAR CEILING | 2 m

voltage/current	max power	source	flux	mounting	CRI	switching	CCT	finish	code		
220/240V	56W	linear LED	3800lm	ceiling	>90	ON-OFF	2700K	white	BZRLU420G15DBO		
								black	BZRLU420G15DNE		
								matte gold	BZRLU420G15DOR		
								4000lm	3000K	white	BZRLU420G15WBO
										black	BZRLU420G15WNE
										matte gold	BZRLU420G15WOR
			4200lm				4000K	white	BZRLU420G15NBO		
								black	BZRLU420G15NNE		
								matte gold	BZRLU420G15NOR		

note driver included | RAL 9005 black | RAL 9016 white

included 1 x driver Ultraslim | ceiling attachments

customizations lengths | lumen output

☐ IP40





LINEAR UGR CEILING | 1,40 m

voltage/current	max power	source	flux	mounting	CRI	switching	CCT	finish	code
220/240V	40W	linear LED	3600lm	ceiling	>90	ON-OFF	3000K	white	BZRLU414I42WBO
								black	BZRLU414I42WNE
			3700lm				4000K	white	BZRLU414I42NBO
							black	BZRLU414I42NNE	
<i>note</i>	driver included RAL 9005 black RAL 9016 white								
<i>included</i>	1 x driver Ultralim ceiling attachments								
<i>customizations</i>	lengths								

☐ UGR <19 IP40

CIRCLE WALL | 1 m

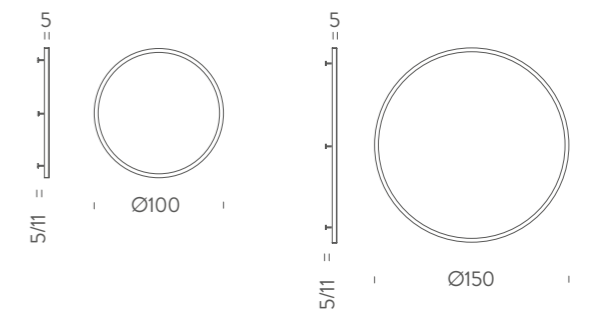
voltage/current	max power	source	flux	mounting	CRI	switching	CCT	finish	code
220/240V	45W	linear LED	2616lm	wall	90	DALI 1-100%	2700K	black	BZRC4210G15DNE
			2769lm				3000K	black	BZRC4210G15WNE
			3077lm				4000K	black	BZRC4210G15NNE
<i>note</i>	remote driver RAL 9005 black shipped assembled indirect light emission								
<i>included</i>	1 x driver WALIM60W24VIN 1 x dimmer interface WDIMDALIHP 3 x tige 5 cm 3 x tige 11 cm								
<i>accessories</i>	round driver box								

◆ IP40

CIRCLE WALL | 1,5 m

voltage/current	max power	source	flux	mounting	CRI	switching	CCT	finish	code
220/240V	68W	linear LED	3923lm	wall	90	DALI 1-100%	2700K	black	BZRC4215G15DNE
			4154lm				3000K	black	BZRC4215G15WNE
			4616lm				4000K	black	BZRC4215G15NNE
<i>note</i>	remote driver RAL 9005 black shipped assembled indirect light emission								
<i>included</i>	1 x driver WALIM60W24VIN 1 x dimmer interface WDIMDALIHP 3 x tige 5 cm 3 x tige 11 cm								
<i>accessories</i>	round driver box								

◆ IP40





HOME - CIRCLE | 0,85 m

DOWNLIGHT

voltage/current	max power	source	flux	mounting	CRI	switching	CCT	finish	code
110-240V	35W	linear LED	2000lm	pendant	90	DALI 1-100%	2700K	white	BZRC1608G15DBO
								black	BZRC1608G15DNE
								matte gold	BZRC1608G15DOR
								white	BZRC1608G15WBO
								black	BZRC1608G15WNE
								matte gold	BZRC1608G15WOR
			2360lm				4000K	white	BZRC1608G15NBO
								black	BZRC1608G15NNE
								matte gold	BZRC1608G15NOR

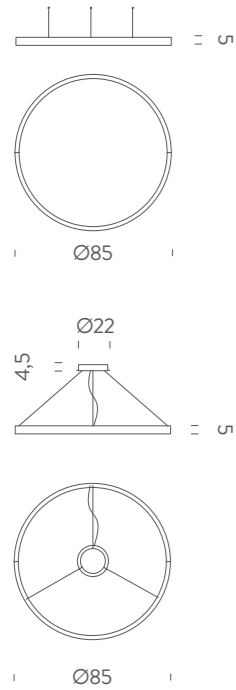
note RAL 9005 black | RAL 9016 white | shipped assembled

included round canopy with 1 x driver WALIMLED075/24 | 1 x dimmer interface WDIMDALIHP | 1 x electrical cable 4m | 3 x adjustable metal cables (length from 3m to 0,5m)

customizations optional accessories and customizable features



IP40



HOME - CIRCLE | 0,85 m

UP-DOWNLIGHT

voltage/current	max power	source	flux	mounting	CRI	switching	CCT	finish	code
110-240V	70W	linear LED	4000lm	pendant	90	DALI 1-100%	2700K	white	BZRC1708G15DBO
								black	BZRC1708G15DNE
								matte gold	BZRC1708G15DOR
								white	BZRC1708G15WBO
								black	BZRC1708G15WNE
								matte gold	BZRC1708G15WOR
			4720lm				4000K	white	BZRC1708G15NBO
								black	BZRC1708G15NNE
								matte gold	BZRC1708G15NOR

note RAL 9005 black | RAL 9016 white | shipped assembled

included round canopy with 1 x driver WALIMLED075/24 | 1 x dimmer interface WDIMDALIHP | 1 x electrical cable 4m | 3 x adjustable metal cables (length from 3m to 0,5m)

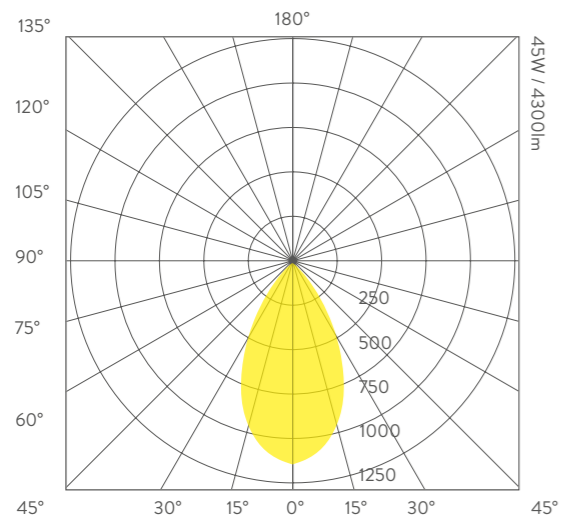
customizations optional accessories and customizable features



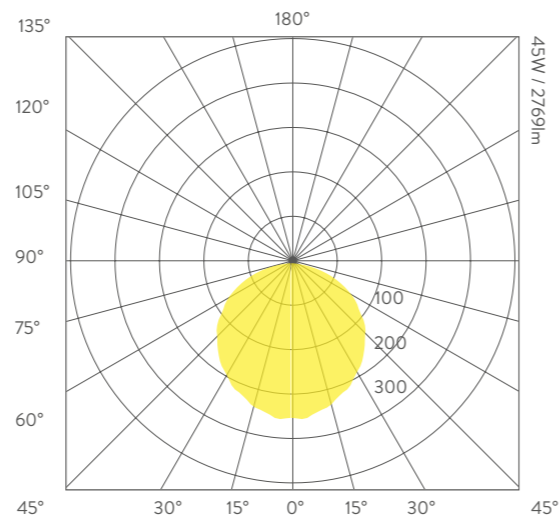
IP40



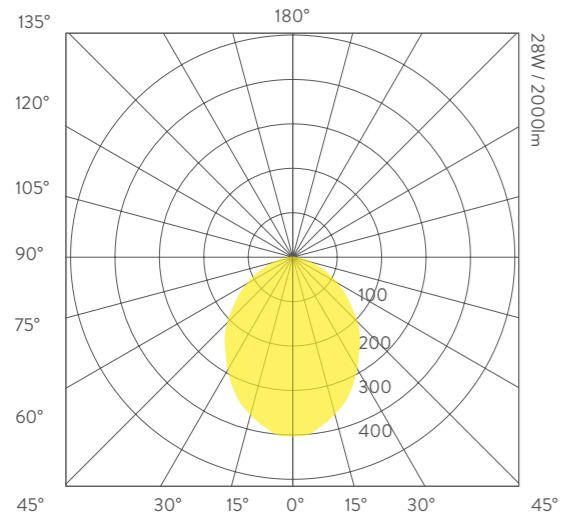
LINEAR UGR



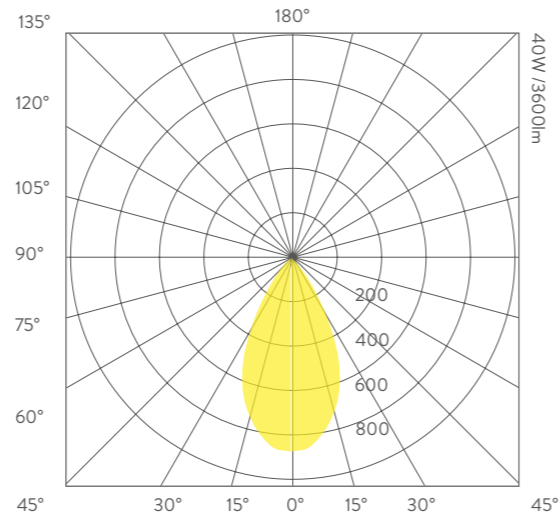
ZIRKOL CEILING



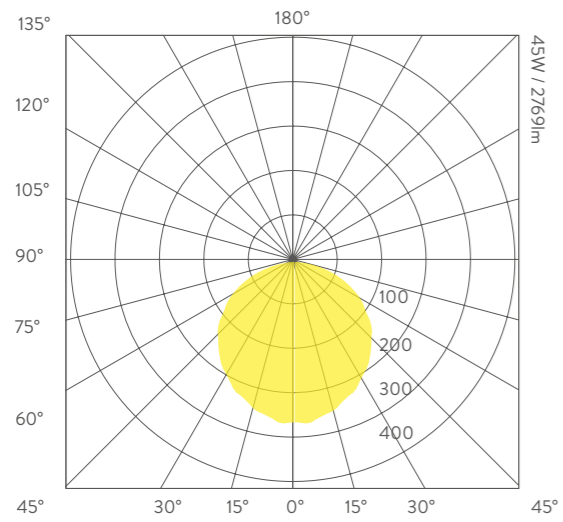
LINEAR CEILING



LINEAR UGR CEILING



CIRCLE WALL



— CO / C180 cd / 1000lm



ENG

GRAVITY is the new magnetic system of FLEX collection. A versatile and distinctive galaxy of graphic elements capable of enhancing any environment and providing a focal lighting effect. Installed magnetically with a mechanical extra security feature. Offered for trimless, ceiling and pendant mounting, linear units use a 48V power supply and allow the integration of multiple solutions, installed through magnetic and mechanical fixing, meeting different interior needs. Adjustable spots emphasise any setting due to maximum flexibility and the anti-glare retracted lens for accent or diffuse lighting. Linear modules are proposed with an opal screen for homogeneous and welcoming lighting. For high visual comfort and optimal glare control over the entire surface, the system is completed by UGR<19 units: recessed or fold, respectively for direct or adjustable light emission. GRAVITY can be installed individually or in multiple configurations, creating geometric figures with 90° angles.

DEU

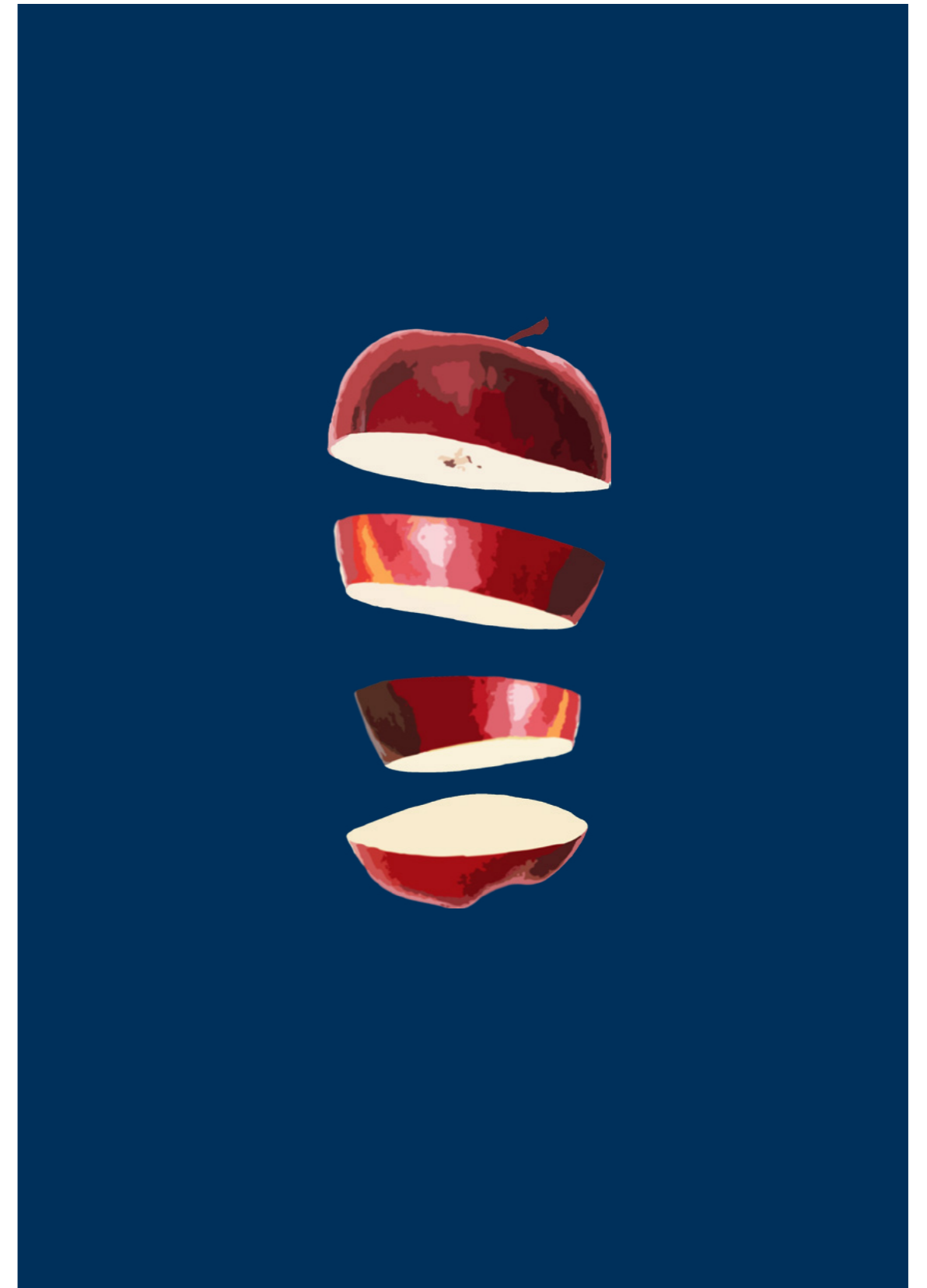
GRAVITY ist das neue Magnetsystem von FLEX COLLECTION. Eine vielseitige und unverwechselbare Galaxie von Gestaltungselementen, die jede Umgebung aufwertet und einen besonderen Lichteffekt bietet. Die Montage der Leuchten erfolgt magnetisch mit einer mechanischen Zusatzsicherung. Die Magnetschienen, die für den rahmenlose Einbau, als Anbau- und Pendelmontage angeboten werden, werden mit 48 V eingespeist und ermöglichen die Integration zahlreicher Leuchten Module, die sowohl magnetisch als auch mechanisch befestigt werden können, um den unterschiedlichen Anforderungen der Räume gerecht zu werden. Die verstellbaren Spots sorgen für ein Maximum an Flexibilität und die blendfreie Linse für eine akzentuierte oder diffuse Beleuchtung und unterstreichen so jede Umgebung. Für eine homogene und angenehme Beleuchtung werden lineare Module mit opaler Abdeckung angeboten. Das System wird für einen hohen Sehkomfort und optimale Blendungsbegrenzung auf der gesamten Fläche durch UGR<19 Elemente vervollständigt: versenkt oder schwenkbar, für eine direkte oder variable Beleuchtung. GRAVITY kann einzeln oder in vielfältigen Varianten installiert werden, wobei geometrische Figuren mit 90°-Winkeln entstehen.

ITA

GRAVITY è il nuovo sistema magnetico della collezione FLEX. Una galassia di elementi grafici versatili e distintivi in grado di valorizzare ogni ambiente e fornire un effetto luminoso focale. Installato in modo magnetico e dotato di una sicurezza supplementare meccanica. Disponibile nelle versioni trimless, a soffitto e a sospensione, le unità lineari si alimentano a 48V e consentono l'integrazione di più soluzioni, installate tramite fissaggio magnetico e meccanico, rispondendo alle diverse esigenze d'interni. La massima flessibilità degli spot orientabili valorizza gli ambienti e la lente antiriflesso arretrata permette di ottenere un'illuminazione d'accento o diffusa. I moduli lineari presentano uno schermo opalino per un'illuminazione omogenea e accogliente. Per un elevato comfort visivo e un controllo ottimale dell'abbagliamento su tutta la superficie, il sistema è completato da unità UGR<19: recessed o fold, rispettivamente per un'emissione di luce diretta o orientabile. GRAVITY può essere installato singolarmente o in configurazioni multiple, creando figure geometriche con angoli di 90°.

FR

GRAVITY est le nouveau système magnétique de la collection FLEX. Une galaxie d'éléments graphiques polyvalents et distinctifs capables d'améliorer n'importe quel environnement et de fournir un effet lumineux focal. Installé magnétiquement et équipé d'une sécurité mécanique supplémentaire. Disponibles en version trimless, en saillie et suspendue, les unités linéaires sont alimentées à 48V et permettent l'intégration de multiples solutions, installées par fixation magnétique et mécanique, répondant aux différents besoins intérieurs. La flexibilité maximale des spots orientables met en valeur les espaces et la lentille encastrée anti-éblouissement permet un éclairage d'accentuation ou diffus. Les modules linéaires sont dotés d'un écran opale pour un éclairage homogène et accueillant. Pour un confort visuel élevé et un contrôle optimal de l'éblouissement sur toute la surface, le système est complété par des unités UGR <19 : recessed ou fold, respectivement pour une émission lumineuse directe ou orientable. GRAVITY peut être installé individuellement ou dans de multiples configurations, créant des figures géométriques avec des angles de 90°.



SPOT

3W

voltage/current	max power	source	flux	optic	CRI	switching	CCT	finish	code
48V	3W	LED spot	137lm	38°	90	DALI	2700K	black	MFLE5201746DAN
			185lm	38°			3000K		MFLE5201746WAN

8W

48V	8W	LED spot	415lm	15°	90	DALI	2700K	black	MFLE5201344DAN
			597lm	38°			2700K		MFLE5201744DAN
			482lm	15°			3000K		MFLE5201344WAN
			633lm	38°			3000K		MFLE5201744WAN

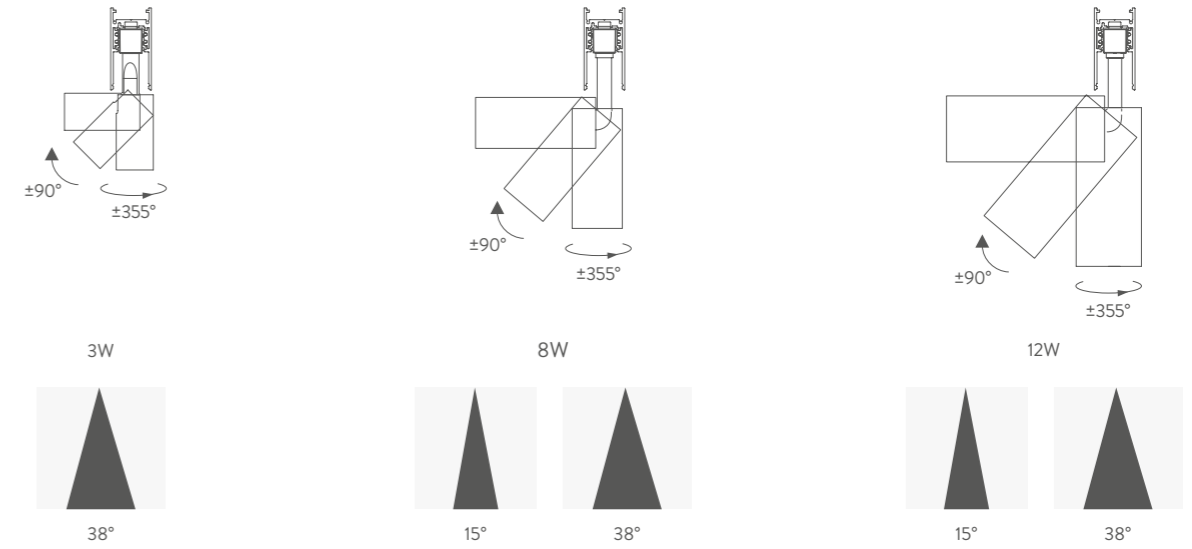
12W

48V	12W	LED spot	841lm	15°	90	DALI	2700K	black	MFLE5201345DAN
			956lm	38°			2700K		MFLE5201745DAN
			951lm	15°			3000K		MFLE5201345WAN
			976lm	38°			3000K		MFLE5201745WAN

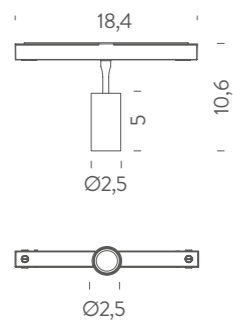
note driver, track and accessories not included (more info on p.194)



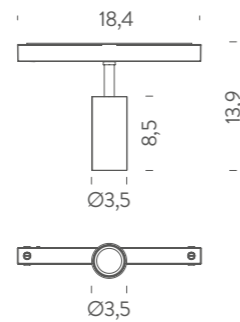
OPTICS AND MOVEMENTS



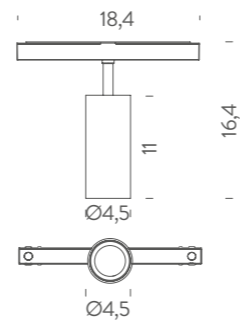
SPOT 3W



SPOT 8W



SPOT 12W



spot 3W

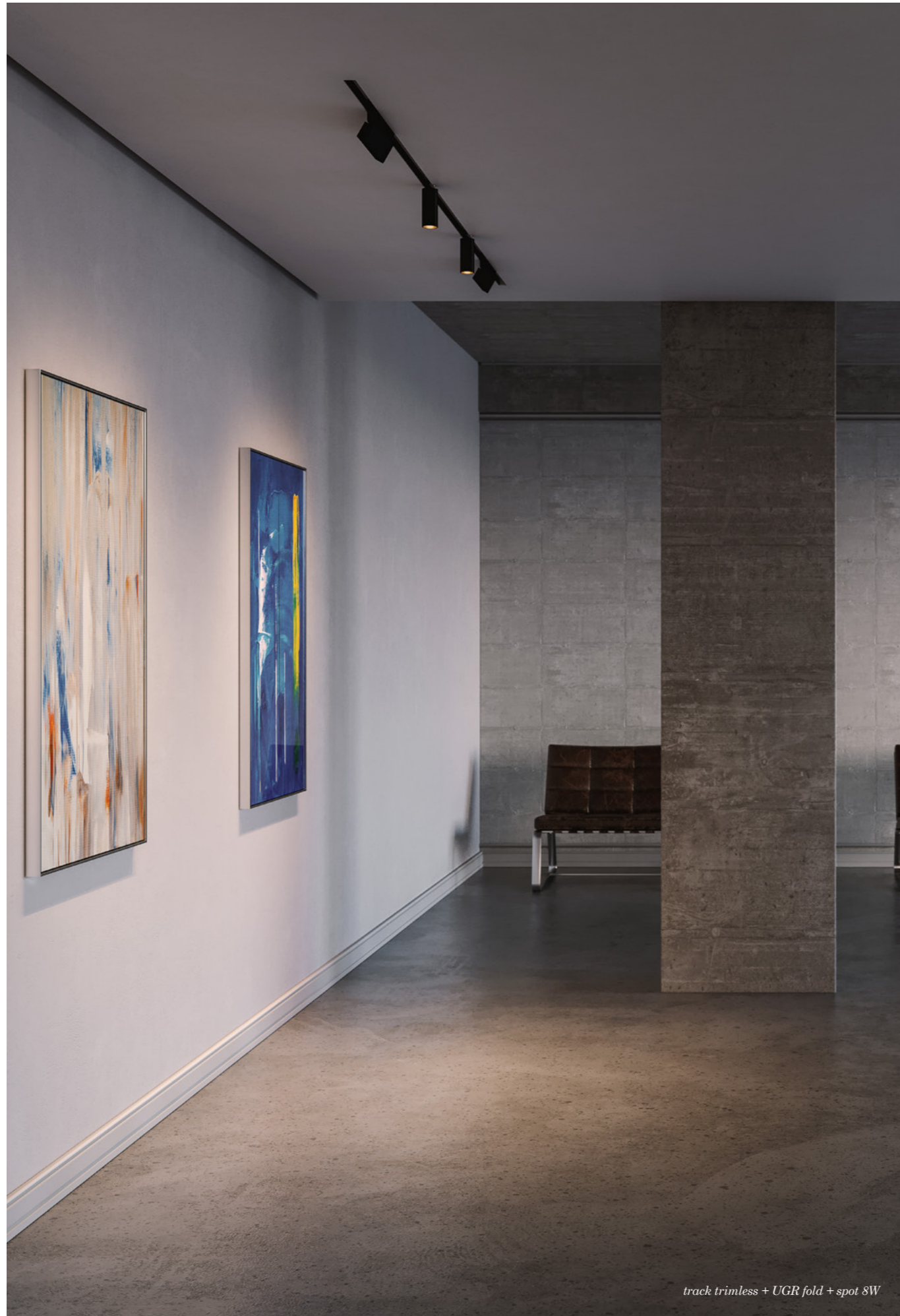


spot 8W



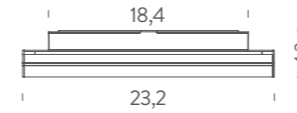
spot 12W



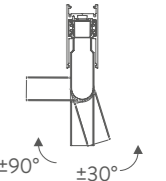
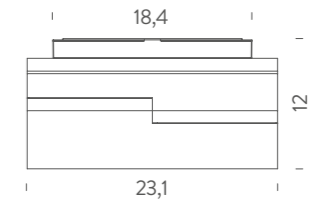


track trimless + UGR fold + spot 8W

UGR LINE



UGR FOLD



UGR LINE

voltage/current	max power	source	flux	optic	CRI	switching	CCT	finish	code
48V	15W	UGR<19	1146lm	30°	90	DALI	2700K	black	MFLE5302U48DAN
			1165lm	30°			3000K	black	MFLE5302U48WAN

note driver, track and accessories not included (more info on p.194)



UGR FOLD

voltage/current	max power	source	flux	optic	CRI	switching	CCT	finish	code
48V	20W	UGR<19	1397lm	36°	90	DALI	2700K	black	MFLE5202T48DAN
			1550lm	36°			3000K	black	MFLE5202T48WAN

note driver, track and accessories not included (more info on p.194)

customizations asymmetric optic



UGR line

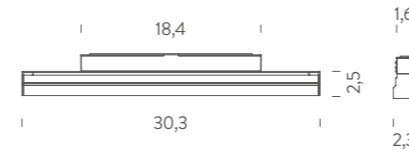


UGR fold

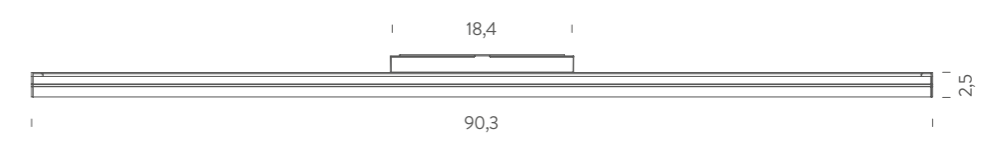


track trimless + dash 30W

DASH 10W



DASH 30W



DASH

10W

voltage/current	max power	source	flux	optic	CRI	switching	CCT	finish	code
48V	10W	linear LED	511lm	112°	90	DALI	2700K	black	MFLE5303G47DAN
			522lm	112°			3000K		MFLE5303G47WAN

30W

48V	30W	linear LED	1530lm	112°	90	DALI	2700K	black	MFLE5309G47DAN
			1768lm	112°			3000K		MFLE5309G47WAN

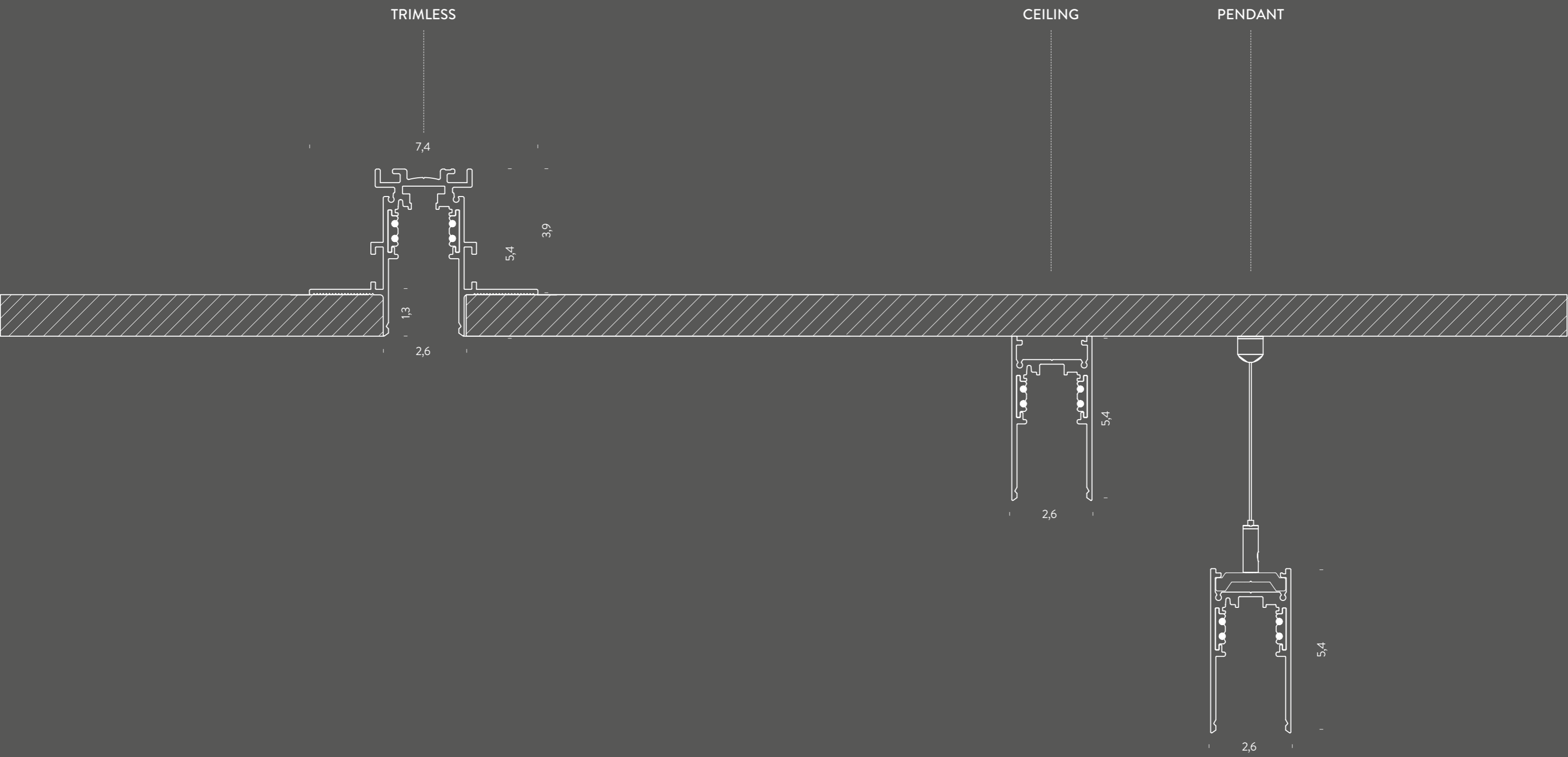
note driver, track and accessories not included (more info on p.194)



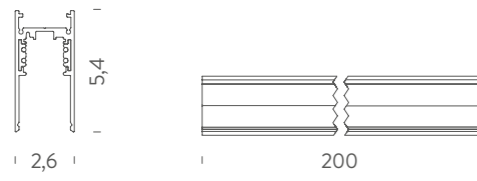
dash 10W



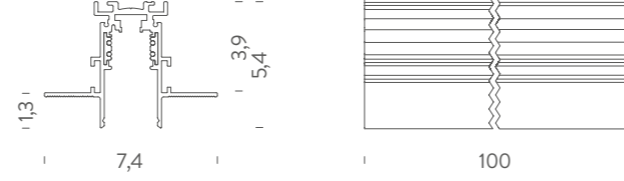
dash 30W



CEILING

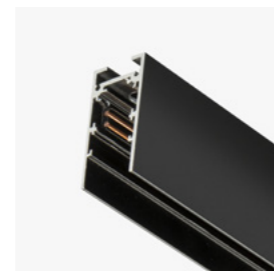
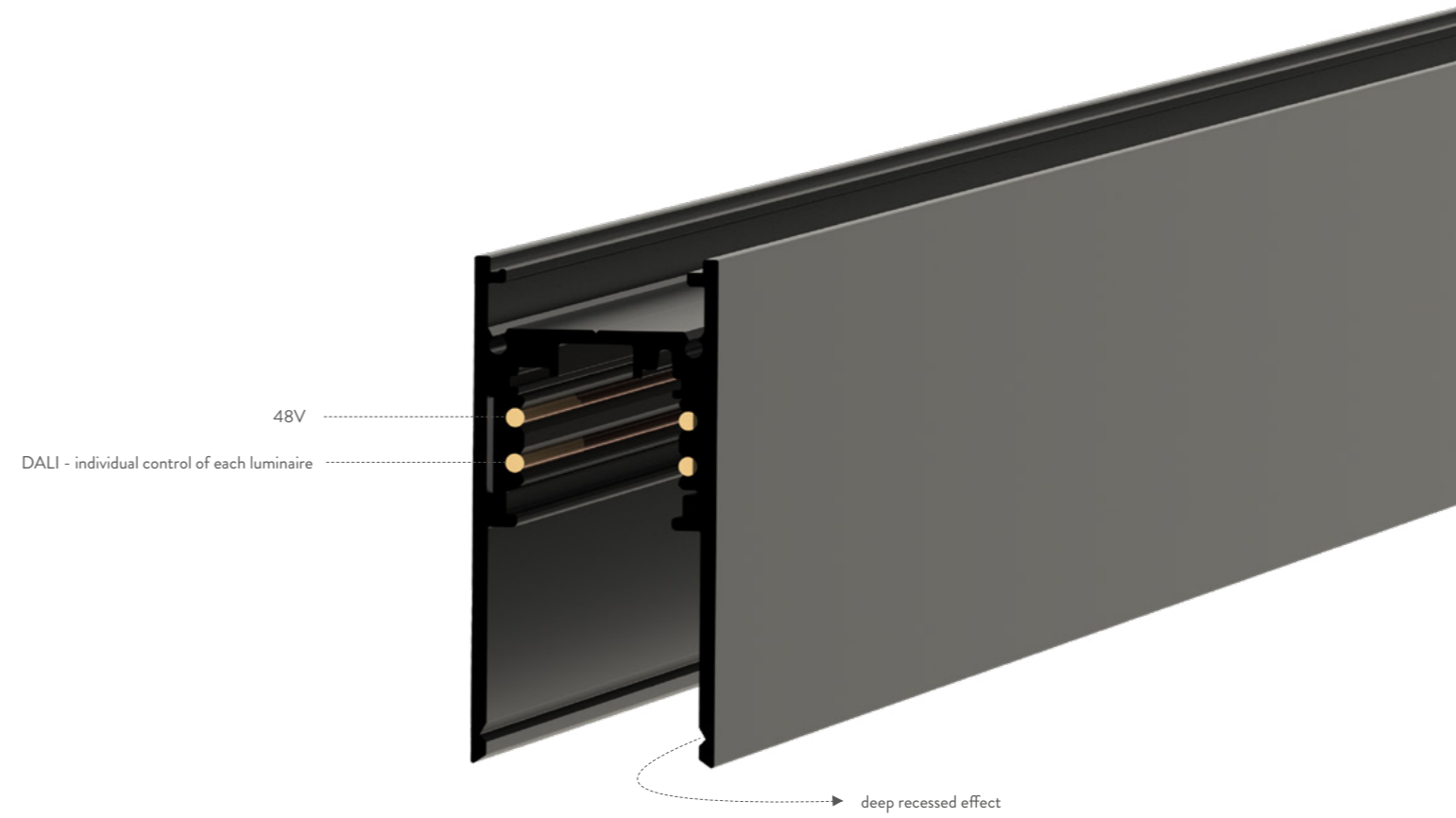


TRIMLESS



TRACK

version	voltage/current	mounting	finish	code
track 1m	48V	ceiling	black	MFLE0210NE
track 2m	48V	ceiling	black	MFLE0220NE
track 3m	48V	ceiling	black	MFLE0230NE
track 1m	48V	trimless	black	MFLE0810NE
track 2m	48V	trimless	black	MFLE0820NE
track 3m	48V	trimless	black	MFLE0830NE
<i>note</i>	pendant version available (more info on p.194)			
<i>customizations</i>	recessed trim version			



ceiling mounting



trimless mounting



end-cap black aluminum

ACCESSORIES

<i>version</i>	<i>voltage/current</i>	<i>mounting</i>	<i>finish</i>	<i>code</i>
Track feeding	48V	ceiling/trimless	black	MFLEBKALIM
Track feeding joint	48V	ceiling/trimless	black	MFLEBKGIUNTOAL
Track flexible joint	48V	ceiling/trimless	black	MFLEJFONE
Ceiling track end-cap	/	ceiling/trimless	black	MFLEEND00NE
Ceiling track end-cap hole	/	ceiling/trimless	black	MFLEEND01NE
Ceiling track 90° corner	/	ceiling	black	MFLE90C00NE
Suspended Clip Alu	/	pendant/ceiling	black	MFLECL00AL
Suspension gripper + steel cable	/	pendant	black	MFLESUSP030CR
Trimless track 90° corner	/	trimless	black	MFLE90T00NE
Trimless track wall corner internal	/	trimless	black	MFLE90T01NE
Trimless track wall corner external	/	trimless	black	MFLE90T02NE
Trimless track mechanical joint	/	trimless	black	MFLEMJT00NE
Trimless track template	/	trimless	black	MFLE00TEMP

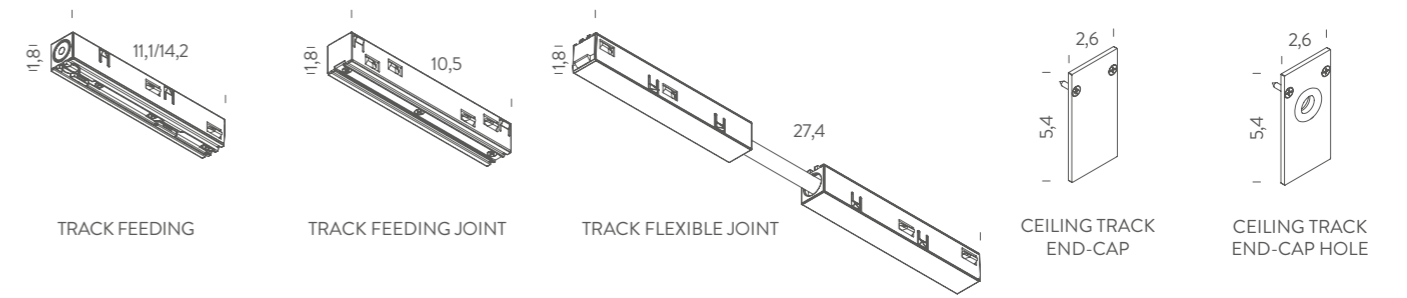
DRIVER

<i>version</i>	<i>voltage/current</i>	<i>max power</i>	<i>IP</i>	<i>switching</i>	<i>code</i>	<i>dimensions cm</i>
48V	IN 100/305VAC - OUT 48VDC	240W	67	ON-OFF	WALIMLED240/48	22x6,5x3,5

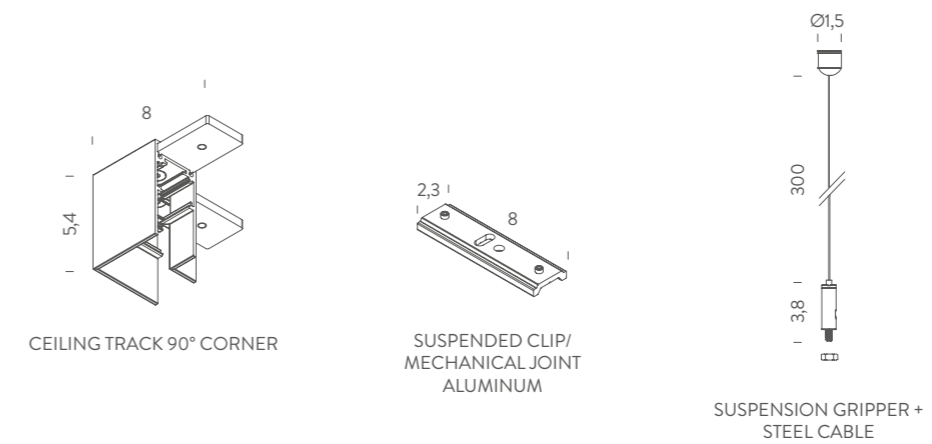
DRIVER BOX

<i>version</i>	<i>finish</i>	<i>code</i>
1 driver-1 electrical cable	black	BROSPSINE

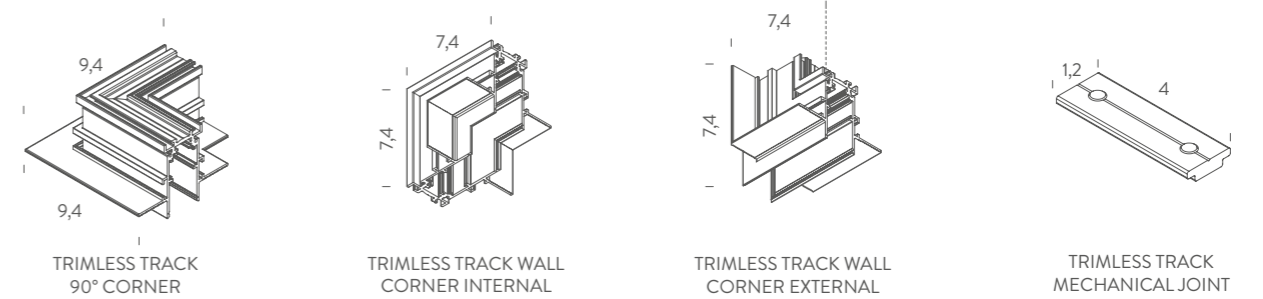
COMPATIBLE WITH CEILING AND TRIMLESS TRACK



COMPATIBLE WITH CEILING TRACK



COMPATIBLE WITH TRIMLESS TRACK

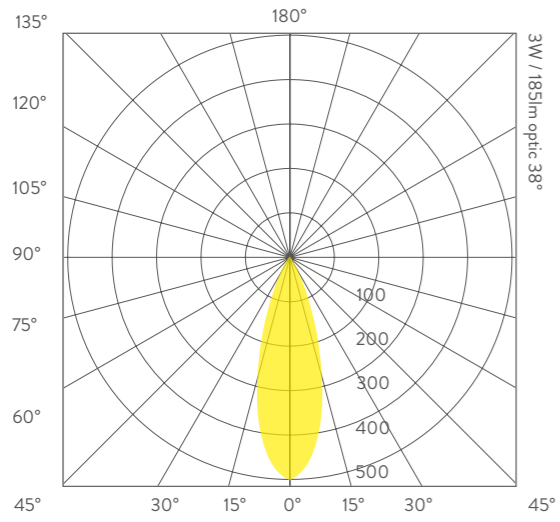




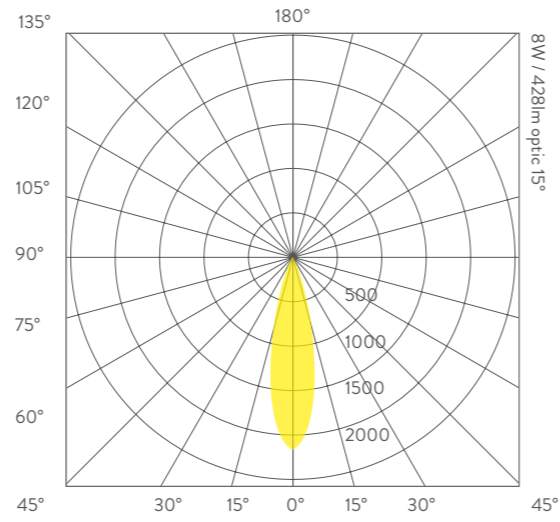
track trimless + dash 30W

track ceiling + spot 8W + dash 30W

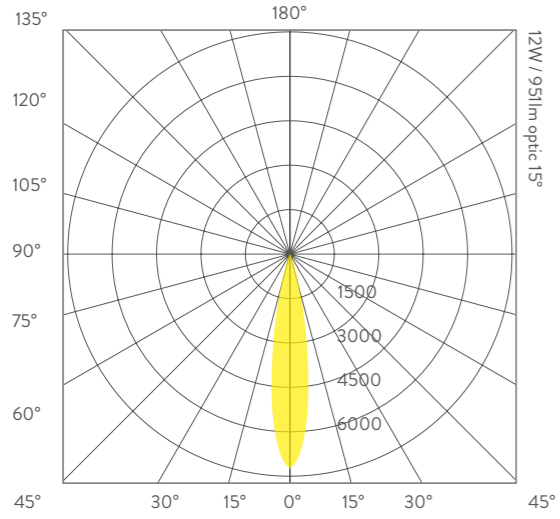
SPOT 3W



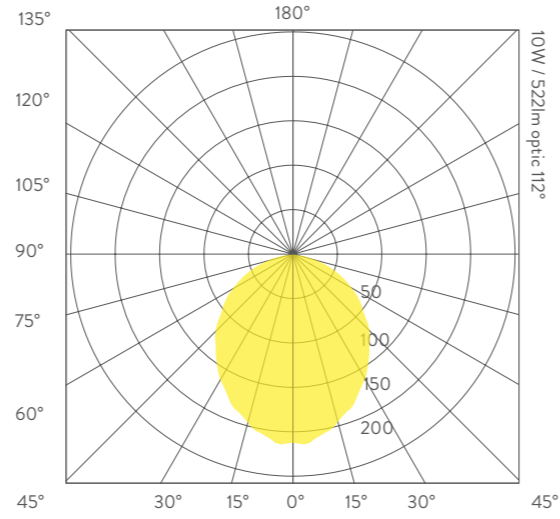
SPOT 8W



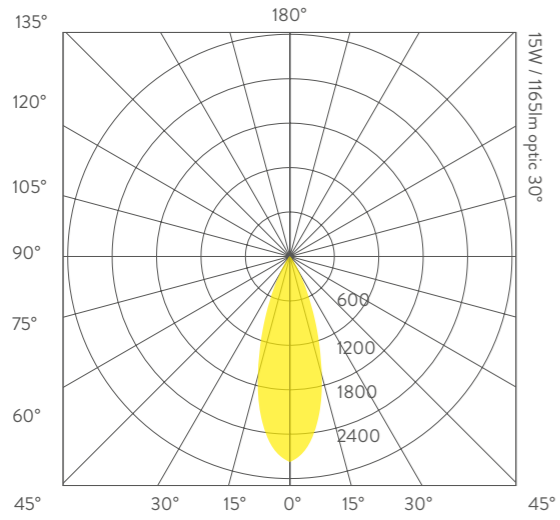
SPOT 12W



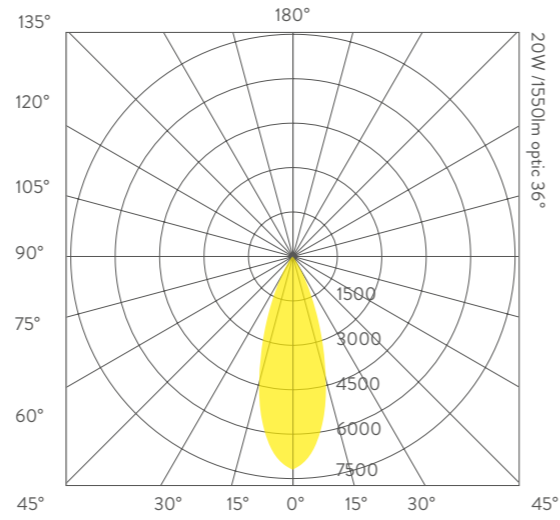
DASH 10W



UGR LINE



UGR FOLD



GENERAL INFORMATION

Obiettivo di Nemo e Nemo Studio è quello di proporre soluzioni tecnologiche all'avanguardia, anche tramite un continuo e costante processo di aggiornamento. Per definizione la tecnologia è mutevole ed in costante evoluzione. Sugeriamo, per assicurare la consultazione delle informazioni più recenti sui prodotti, di verificare quelle disponibili sul nostro sito www.nemolighting.com. Questo documento è stato redatto a Giugno 2022. Sostituisce ed aggiorna qualsiasi altra pubblicazione in relazione ai prodotti elencati.

Nemo and Nemo Studio's goal is to propose cutting-edge technological solutions, also through a constant updating process. By definition, technology is changing and continuously evolving. To ensure the consultation of the latest product data, we recommend referring to the information available on our website www.nemolighting.com. This document was drafted in October 2021. It replaces and updates any other publication in relation to the listed products.

Das Ziel von Nemo und Nemo Studio ist die Entwicklung von technologischen Lösungen auf dem neuesten Stand, auch durch einen ständigen Aktualisierungsprozess. Die Technik entwickelt sich ständig weiter. Um die aktuellsten Produktunterlagen einzusehen, empfehlen wir, sich auf die Informationen auf unserer Website www.nemolighting.com zu beziehen. Dieses Dokument wurde im Oktober 2021 verfasst. Es ersetzt und aktualisiert alle anderen Veröffentlichungen in Bezug auf die aufgeführten Produkte.

L'objectif de Nemo et Nemo Studio est de proposer des solutions technologiques de pointe, également à travers un processus de mise à jour constante. Par définition, la technologie évolue et change continuellement. Ce document a été rédigé en Octobre 2021. Pour garantir la consultation des dernières données produits, nous vous recommandons de vous référer aux informations disponibles sur notre site www.nemolighting.com. Remplace et met à jour toute autre publication en relation avec les produits listés.

This document supersedes and updates all previous catalogues and publications in relation to the products listed here in.

Questa pubblicazione sostituisce ed aggiorna i precedenti cataloghi con riferimento ai prodotti elencati.



The updated list of UL and ETL marked products and relevant technical information are available on the website: nemolighting.com/usa/

NEMO | NEMO STUDIO

NEMO HEAD OFFICE

Viale Brianza, 30,
20823 Lentate s/S - ITALY
Tel +39 0362 166 050 0
info@nemolighting.com

NEMO STUDIO

Strada Borgata Paradiso, 20
10036 Settimo Torinese - ITALY
Tel. +39 011 765 73 01
nemostudio@nemolighting.com

SHOWROOM MILANO

Corso Monforte 19/A,
20122 Milan
Tel +39 02 970 703 40
monforte@nemolighting.com

NEMO BORGONUOVO 19

Via Borgonuovo 19,
20121 Milan
studio@nemolighting.com

NEMO FRANCE | NEMO GALERIE PARIS

44, Rue du Bac
75007 Paris
Tel +33 (0) 1 40 20 47 69
Tel +33 (0) 1 48 6 300 77
ruedubac@nemolighting.fr
france@nemolighting.fr
nemolighting.com/fra/

NEMO USA

625 Jersey Avenue, Unit 7
New Brunswick, NJ 08901
Tel 800 734 5858
usa@nemolighting.com
nemolighting.com/usa/

PHOTOS

Marcello Perego

LOCATION

Private Residence, Milan (Italy)
Nemo BORGONUOVO 19, via Borgonuovo 19, Milan (Italy)

EDITION

June 2022

PRINTED BY

Scan the code for Terms and Conditions



For more info visit our website

